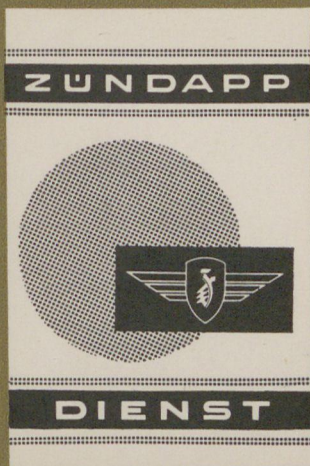


**ZUNDAPP**

**ERSATZTEIL-KATALOG**



**MOTORRAD:**

**TROPHY 175 S**

Typ 500—00 mit Kickstart

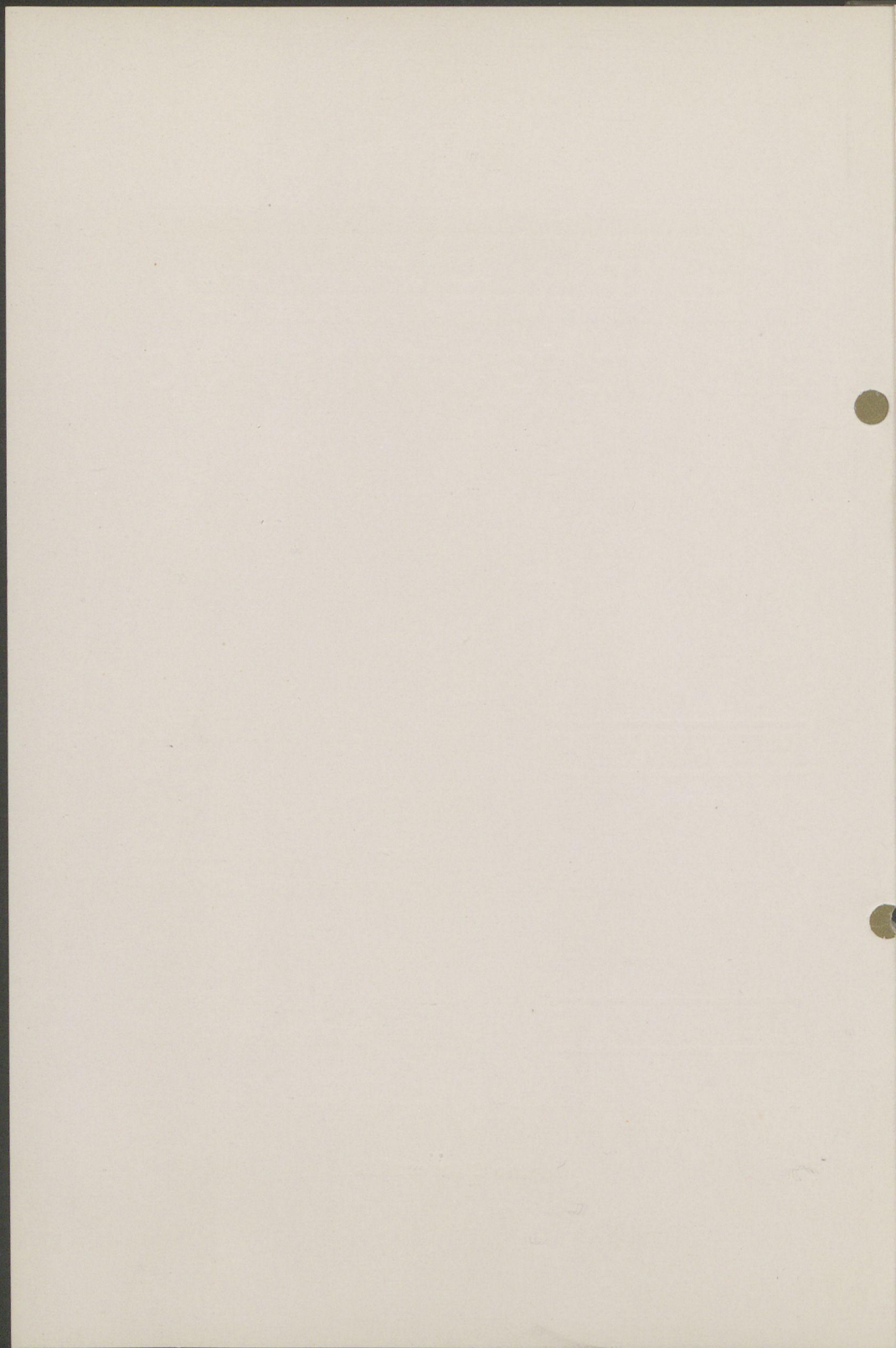
Typ 500—025 Elektro- u. Kickstart

**TROPHY 250 S**

Typ 502—00 mit Kickstart

Typ 502—025 Elektro- u. Kickstart

Ausgabe Oktober 1961



**ZUNDAPP**

**ERSATZTEIL-KATALOG**

**MOTORRAD:**

**TROPHY 175 S**

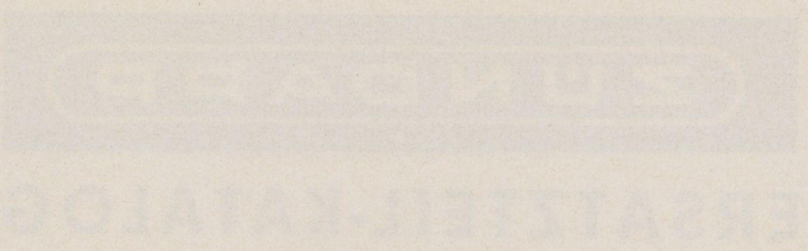
**Typ 500—00 mit Kickstart**

**Typ 500—025 Elektro- u. Kickstart**

**TROPHY 250 S**

**Typ 502—00 mit Kickstart**

**Typ 502—025 Elektro- u. Kickstart**



MOTORRAD  
TECHNIK  
ZÜNDAPP  
MÜNCHEN

Änderungen gegenüber Text und Bild vorbehalten

ZÜNDAPP-WERKE GMBH · MÜNCHEN  
München 8, Anzingerstraße 1 - 3

W 2639 | dtsh. Ausgabe Oktober 1961

# Inhalt

	Seite	Tafel
Vorbemerkungen .....	4	—
<b>Gruppe M:</b> a) Motor (Zusammenbau) .....	9	1
b) Gehäuse und Zylinder		
Kurbelgehäuse .....	11	2
Gehäusedeckel .....	15	3
Zylinder und Zylinderdeckel .....	17	4
c) Triebwerk		
Kurbelwelle, Pleuelstange, Kolben ....	19	5
f) Vergaser .....	23	6
Luftfilter und Verkleidungen .....	25	7
g) Kupplung, Kupplungsbetätigung .....	27	8
<b>Gruppe G:</b> c) Wellen und Zahnräder		
Schaltwelle .....	29	9
Anwerferwelle .....	31	10
d) Fußschaltung .....	33	11
<b>Gruppe R:</b> a) Rahmen .....	35	12
Federstrebe und Schwingarm (Typ 500)	37	13
Federstrebe und Schwingarm (Typ 502)	39	13a
b) Sitzbank und Werkzeugkasten .....	41	14
d) Schutzbleche		
Vorder- und Hinterradschutzblech .....	43	15
Kettenschutz .....	45	16
f) Kraftstoffbehälter und -leitungen .....	47	17
h) Auspuffanlage .....	49	18
i) Federgabel .....	51	19
Steuerungsdämpfer .....	55	20
k) Lenker und Handbetätigungen mit Seilzügen .....	57	21
<b>Gruppe B:</b> a) Bremsen		
Handbremse .....	61	22
Fußbremse .....	63	23
b) Räder		
Vorderrad .....	65	24
Hinterrad .....	67	25
<b>Gruppe E:</b> a) Elektrische Ausrüstung .....	71	26
Batterie-Lichtzünd-Anlage .....	77	27
Anlasser-Lichtmaschine .....	79	27a
Blinkanlage .....	81	28
<b>Gruppe W:</b> a) Werkzeug .....	83	29

# Erläuterungen zum Ersatzteil-Katalog

Nur **Original - ZÜNDAPP - Ersatzteile** gewähren Sicherheit, erhalten die Garantie und schützen vor Schäden.

Verwenden Sie deshalb keine nachgeahmten Teile anderer Firmen, sondern verlangen Sie vom ZÜNDAPP-Händler nur **Original-ZÜNDAPP-Ersatzteile**, denn durch den Einbau von nachgeahmten Teilen wird jeder Garantie-Anspruch von selbst hinfällig.

Zur Vermeidung von Irrtümern, Rückfragen und Fehlsendungen müssen bei allen Ersatzteile- und Reparatur-Aufträgen angegeben werden:

1. **Bezeichnung und Nummer des gewünschten Ersatzteiles**  
nach dieser Liste,
2. **Fahrgestell-Nummer**, die auf dem Typenschild eingeschlagen ist,
3. **Veränderungen des Fahrzeuges**  
durch Auswechslung von Ersatzteilen oder Aggregaten.

Können diese Angaben nicht gemacht werden, dann ist die Einsendung eines Musters erforderlich, das einen Anhänger mit dem Namen, Wohnort, der Straße und Hausnummer des Absenders tragen muß. Diese Muster werden nur auf ausdrücklichen Wunsch an den Besteller zurückgesandt.

Wir bitten, alle Zuschriften, die sich auf Ersatzteile beziehen, ausdrücklich an

Z Ü N D A P P - W E R K E G M B H  
Abt. Verkauf - Teile  
M Ü N C H E N 8  
Anzinger Straße 1-3

zu richten, telefonische Bestellungen unter München 45931, Nebenstelle 258 (Verkauf Teile). Bei lackierten Teilen bitten wir unbedingt die Farbe anzugeben.

## Musterbestellung:

	Für Fahrgestell-Nummer 141 498		
1 Kurbelwelle	Nr. 1950 k 211	1 Rahmen	Nr. 6690 z 338
1 Zylinder	Nr. 2162 z 232	2 Stoßdämpfer	Nr. 6350 z 112

## Preise

Die Ersatzteil-Preise entnehmen Sie bitte der z. Z. gültigen Ersatzteilpreislste.

## Versandvorschriften

Die gewünschte Versandart bitten wir bei jeder Bestellung mit anzugeben. Z. B. als: Muster ohne Wert, Postpaket, Eilboten, Frachtgut, Eilgut, Expresß, Schnellpaket oder durch Luftpost.

Schreiben Sie uns auch deutlich Ihre genaue Adresse mit postalischer Bezeichnung des Wohnortes, da sonst Verzögerungen nicht zu vermeiden sind.

**Aufträge, die unter DM 3.— netto liegen, sind nicht rabattpflichtig.**

## **Zahlungsbedingungen**

Liegt keine Vorauskasse vor, erfolgt aus technischen Gründen und ohne Ausnahme die Zusendung „Per Nachnahme“. Wir können hiervon beim besten Willen nicht abgehen, da unsere Buchhaltung für Ersatzteile-Käufe, bei der großen Anzahl von Kunden, nicht Sonderkonten führen kann.

Es ist auch grundsätzlich nicht möglich, bestellte und ausgelieferte Ersatzteile zu einem späteren Zeitpunkt wieder zurückzunehmen und gutzuschreiben.

## **Allgemeines**

- a) **Ersatzteile-Bestellungen getrennt aufgeben. Nicht mit anderen Briefen!**
- b) Bei allen Beantwortungen unserer Briefe wollen Sie in Ihren Antworten das von uns eingesetzte Abteilungs- und Diktat-Zeichen anführen. Sie erleichtern uns dadurch die Erledigung Ihrer Angelegenheiten und wir geben die Gewähr für eine schnelle Beantwortung Ihrer An- und Rückfragen.
- c) Alle Abbildungen und Angaben in diesem Ersatzteil-Katalog sind verbindlich. Änderungen bleiben uns ohne vorherige Mitteilung jederzeit vorbehalten.

## **Garantieansprüche**

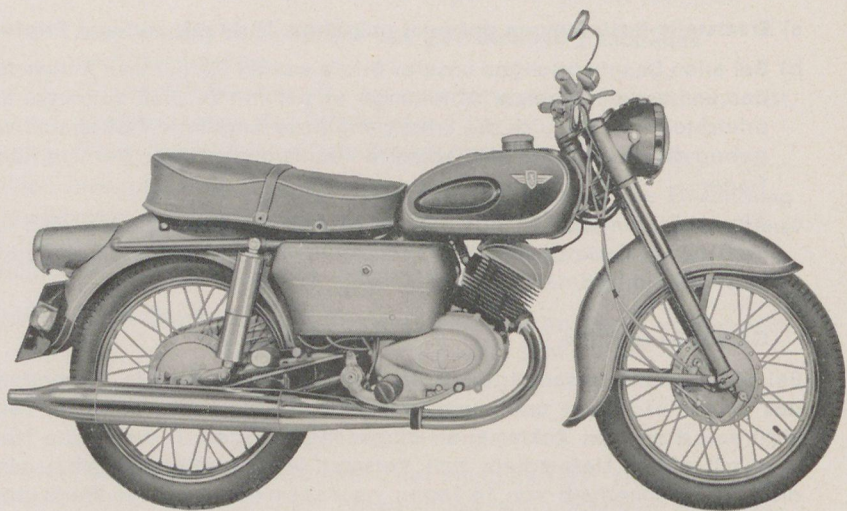
Bei Gewährleistungsanträgen (Garantieansprüchen) ist die Einsendung des Garantiescheines unbedingt erforderlich. Sofern die defekten Teile nicht sofort mit der Reklamation eingesandt werden, kommen die Neuteile mit einem Lieferschein zum Versand. Nach erfolgtem Umbau sind die Altteile innerhalb von 14 Tagen vollständig in unser Werk unter Beigabe des beigefügten gelben Aufklebezettels einzusenden, worauf nach Anerkennung des Garantieanspruches keine Berechnung erfolgt. Voraussetzung für Garantieansprüche ist immer, daß die Garantiezeit noch nicht abgelaufen ist und die zu ersetzenden Teile (keine Imitations-teile) unseren Garantiebedingungen entsprechen. Bitte die Rückseite des Garantiescheines beachten.

Im übrigen machen wir auf die Ausführungen in unseren Kundendienst-Schnellbriefen aufmerksam.

## **Sonstiges**

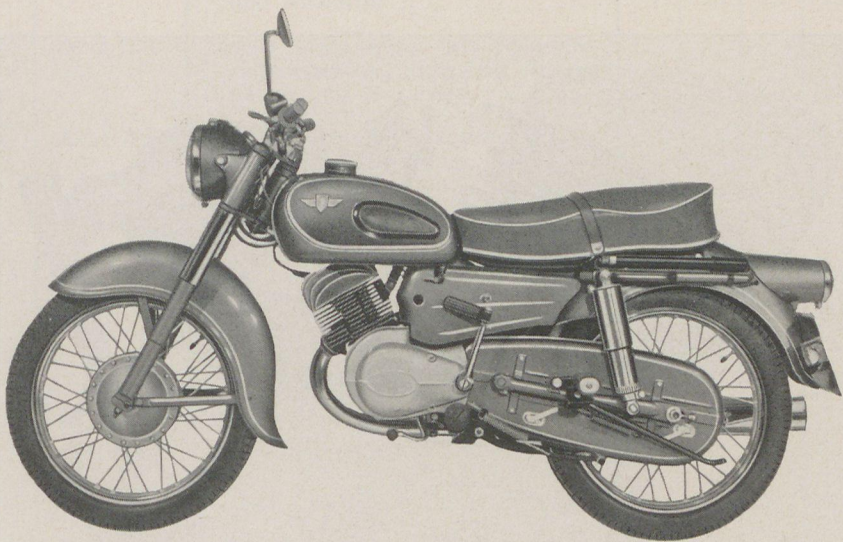
**Der Nachdruck dieses Kataloges — auch auszugsweise — ist ohne vorherige Genehmigung nicht gestattet.**

**ZÜNDAPP-WERKE GMBH  
MÜNCHEN 8  
Anzinger Straße 1-3**



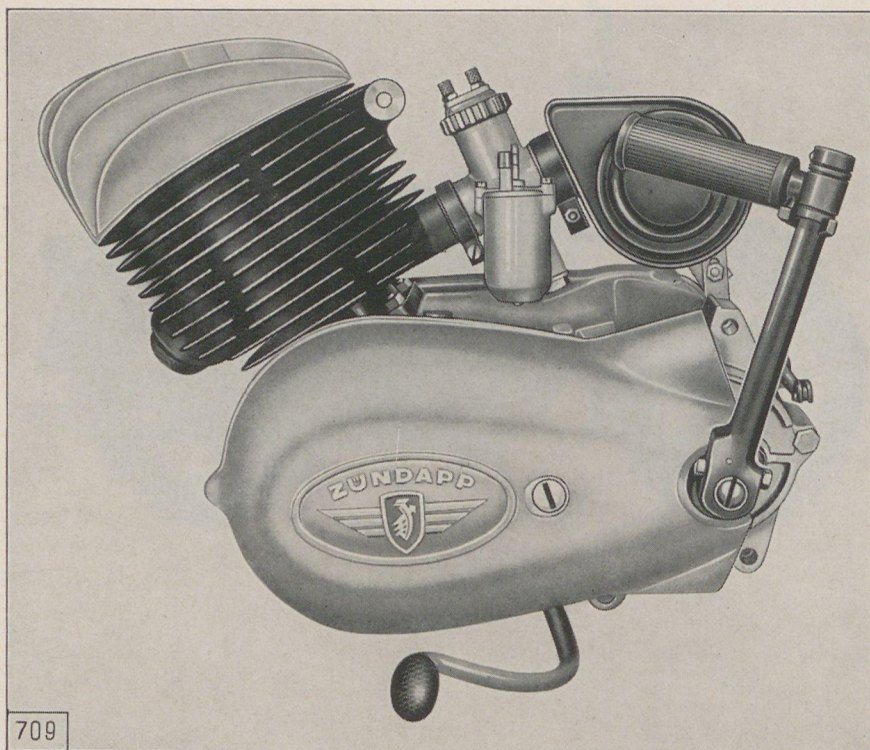
Trophy 175 S/E rechte Seite





Trophy 250 S/E linke Seite

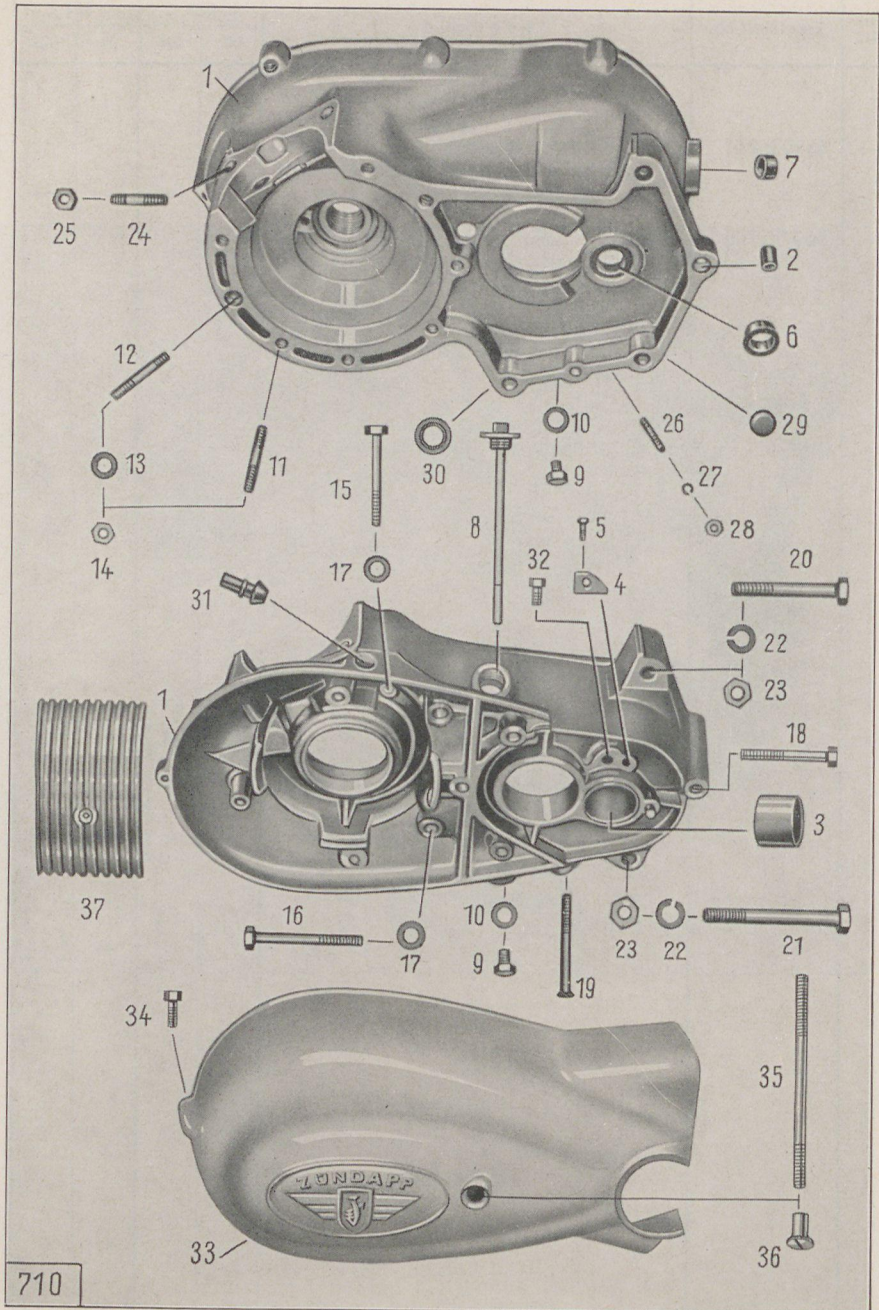
Tafel 1, Gruppe M: a) Motor (Zusammenbau)



**Tafel 1, Gruppe M: a) Motor (Zusammenbau)**

Bild-Nr.	Ersatzteil-Nr.	Benennung	500		502	
			00	025	00	025
—	6590 k 261	Motor vollständig mit Lichtmaschine, Vergaser, Schutzhaube und Anwerfer .....	1	—	—	—
—	500-00.700	Motor vollständig mit Anlasser-Lichtmaschine, Vergaser, Schutzhaube und Anwerfer .....	—	1	—	—
—	6590 k 254	Motor vollständig mit Lichtmaschine, Vergaser, Schutzhaube und Anwerfer .....	—	—	1	—
—	6590 k 280	Motor vollständig mit Anlasser-Lichtmaschine, Vergaser, Schutzhaube und Anwerfer .....	—	—	—	1

Tafel 2, Gruppe M: b) Gehäuse und Zylinder, Kurbelgehäuse



710

Tafel 2, Gruppe M: b) Gehäuse und Zylinder, Kurbelgehäuse

Bild-Nr.	Ersatzteil-Nr.	Benennung	500		502	
			00	025	00	025
<b>Kurbelgehäuse</b>						
1	510 k 231-0	Kurbelgehäuse vollständig .....	1	—	1	—
—	510 k 249	Kurbelgehäuse vollständig .....	—	1	—	1
2	181 z 18	Zentrierbuchse (zwischen linke und rechte Kurbelgehäusehälfte) ....	2	2	2	2
3	184 z 501	Lagerbuchse (zur Anwerferwelle, links) .....	1	1	1	1
4	1141 z 2151	Anschlag (zum Mitnehmerstift) ..	1	1	1	1
5	1041 z 101	Niet .....	1	1	1	1
6	184 z 318	Lagerbuchse (zur Anwerferwelle, rechts) .....	1	1	1	1
7	184 z 328	Lagerbuchse (zur Ausrückwelle) ..	1	1	1	1
8	1550 z 112	Ölmeßstab (zum Getriebe) .....	1	1	1	1
9	—	Sechskantschraube M 8 × 10 DIN 933 k (zum Ölablaß)	2	2	2	2
10	—	Dichtring C 8 × 14 DIN 7603 .....	2	2	2	2
11	—	Stiftschraube M 8 × 30 DIN 835 k (zur Befestigung linke an rechte Kurbelgehäusehälfte) .....	2	2	2	2
—	—	Sechskantschraube M 8 × 30 DIN 931 k (zur Befestigung linke an rechte Kurbelgehäusehälfte) .....	1	1	1	1
12	—	Stiftschraube M 8 × 35 DIN 939 k (zur Befestigung linke an rechte Kurbelgehäusehälfte) .....	1	1	1	1
13	—	Federscheibe B 8 DIN 137 k .....	4	4	4	4
14	—	Sechskantmutter M 8 DIN 934 k	4	4	4	4
15	—	Sechskantschraube M 8 × 60 DIN 931 k (zur Befestigung linke an rechte Kurbelgehäusehälfte) .....	1	1	1	1
16	—	Sechskantschraube M 8 × 75 DIN 931 k (zur Befestigung linke an rechte Kurbelgehäusehälfte) .....	2	—	2	—
17	1303 z 02	Beilagscheibe .....	3	—	3	—
18	—	Zylinderschraube CM 8 × 75 DIN 84 k (zur Befestigung linke an rechte Kurbelgehäusehälfte) .....	1	1	1	1

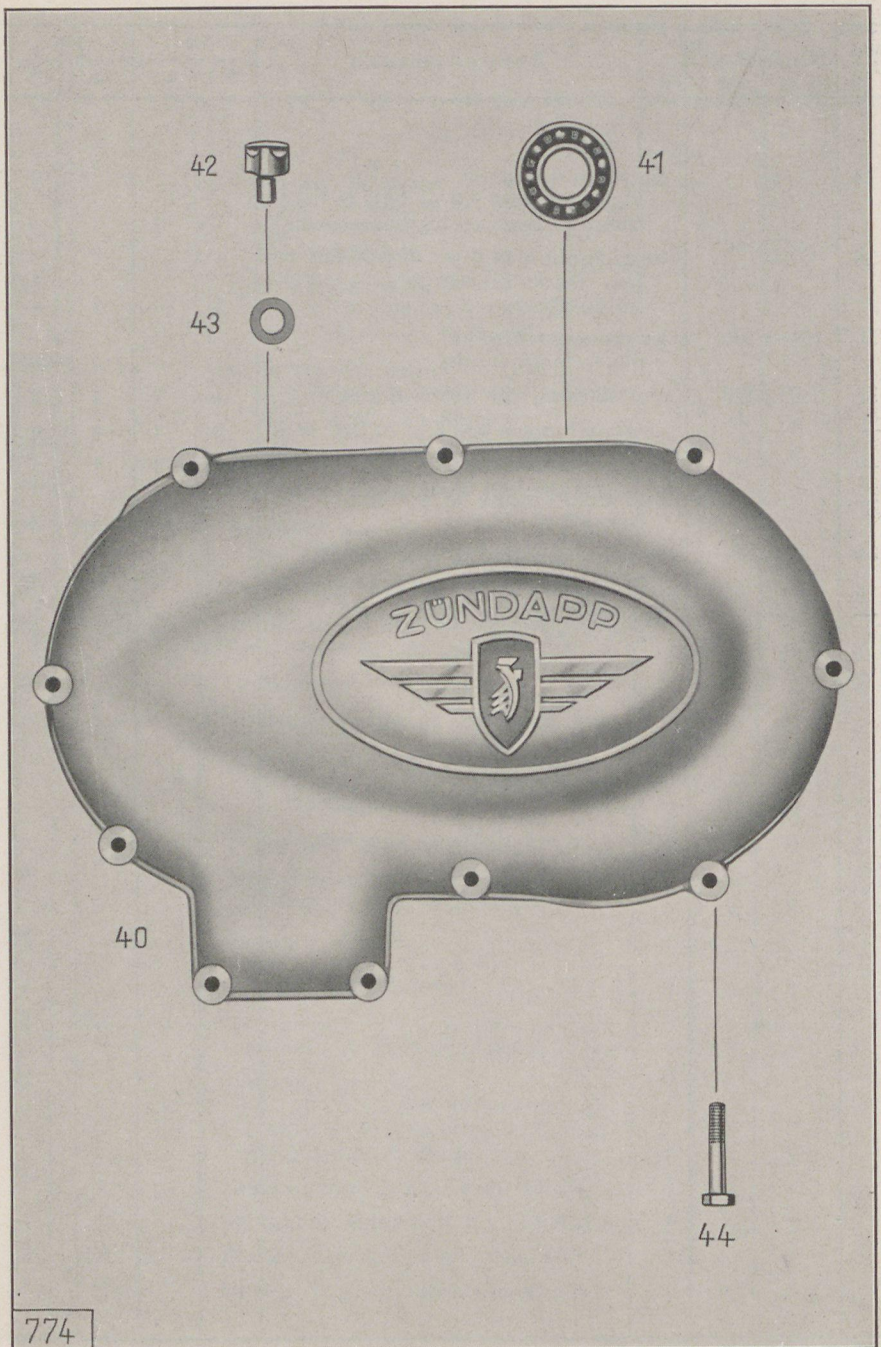
**Tafel 2, Gruppe M: b) Gehäuse und Zylinder, Kurbelgehäuse**

Bild-Nr.	Ersatzteil-Nr.	Benennung	500		502	
			00	025	00	025
19	—	Linsensenkschraube M 8 × 65 DIN 91 k (zur Befestigung linke an rechte Kurbelgehäusehälfte) .....	1	1	1	1
20	—	Sechskantschraube M 10 × 70 DIN 931 k (zur Befestigung Motor an Rahmen) .....	1	1	1	1
21	—	Sechskantschraube M 10 × 90 DIN 931 k (zur Befestigung Motor an Rahmen) .....	2	2	2	2
22	—	Federring B 10 DIN 127 k .....	4	4	4	4
23	—	Sechskantmutter M 10 DIN 934 k ..	3	3	3	3
24	1561 z 010	Stiftschraube (zur Zylinderbefestigung) .....	4	4	4	4
25	—	Sechskantmutter M 8 DIN 934 k ..	4	4	4	4
26	1561 z 107	Stiftschraube (zur Befestigung der Schaltklinkenführung) .....	4	4	4	4
27	—	Federring A 5 DIN 127 k .....	4	4	4	4
28	—	Sechskantmutter M 5 DIN 934 k ..	4	4	4	4
—	—	Stiftschraube M 6 × 30 DIN 835 k (zur Befestigung Gehäusedeckel an Kurbelgehäuse) .....	2	2	2	2
—	—	Sechskantmutter M 6 DIN 934 k ..	2	2	2	2
29	—	Verschußscheibe 16 DIN 470 (zur rechten Kurbelgehäusehälfte) ..	1	1	1	1
30	—	Radialdichtring B 14 × 24 × 7 DIN 6503 (zur Fußschaltwelle) .....	1	1	1	1
31	1806 z 105	Gummitülle (für Lichtmaschinenkabel) in Kurbelgehäuse, links	1	1	1	1
32	—	Zylinderschraube M 8 × 1 × 22 DIN 84 k (Anschlagsschraube für Anwerfer an Kurbelgehäusehälfte links) .....	1	1	1	1
—	—	Federscheibe B 8 DIN 137 k .....	1	1	1	1
—	—	Sechskantmutter M 8 × 1 DIN 936 k	1	1	1	1
33	263 z 209	Deckel (zum Scheibendynamo) ....	1	—	1	—
—	263 z 217	Deckel (zur Anlasserlichtmaschine)	—	1	—	1

**Tafel 2, Gruppe M: b) Gehäuse und Zylinder, Kurbelgehäuse**

Bild-Nr.	Ersatzteil-Nr.	Benennung	500		502	
			00	025	00	025
34	—	Sechskantschraube M 6 × 22 DIN 931 k (zur Befestigung Deckel an Kurbelgehäuse)	1	1	1	1
35	—	Stiftschraube M 8 × 140 DIN 835 k (zur Deckelbefestigung an Kur- belgehäuse) .....	1	—	1	—
36	1541 z 310	Linsensenkschraube mit Innengewinde .....	1	—	1	—
37	653 z 127	Verkleidung für Kurbelgehäuse ..	1	1	1	1
—	—	Linsenschraube AM 6 × 20 DIN 85 k	1	1	1	1
—	—	Federscheibe A 6 DIN 137 k .....	1	1	1	1
—	—	Zylinderschraube M 8 × 35 DIN 912 k .....	—	1	—	1
—	—	Linsensenkschraube CM 6 × 90 DIN 88 k .....	—	2	—	2
—	—	Zylinderschraube M 8 × 40 DIN 912 k .....	—	3	—	3

Tafel 3, Gruppe M: b) Gehäuse und Zylinder, Gehäusedeckel

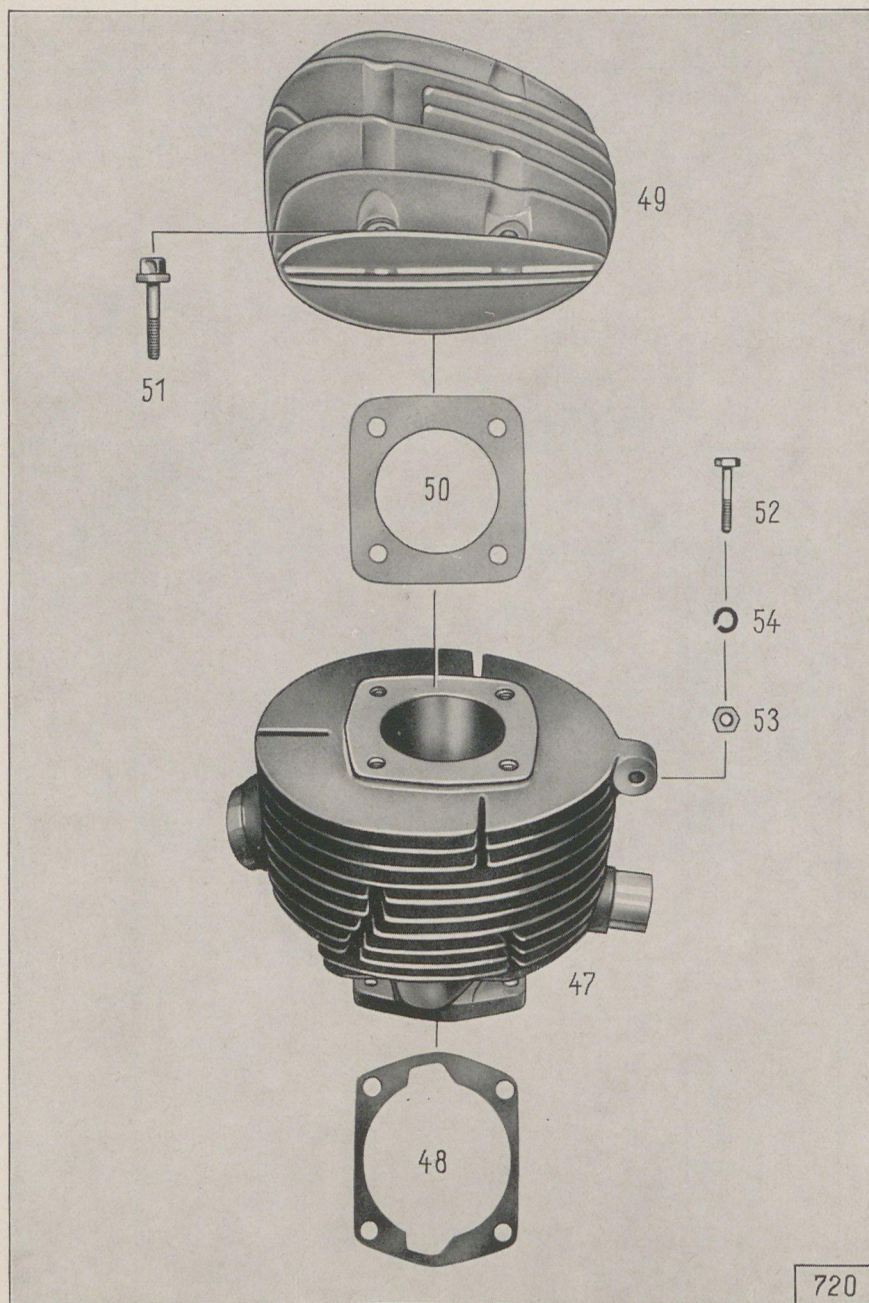




**Tafel 3, Gruppe M: b) Gehäuse und Zylinder, Gehäusedeckel**

Bild-Nr.	Ersatzteil-Nr.	Benennung	500		502	
			00	025	00	025
<b>Gehäusedeckel</b>						
40	263 z 39	Gehäusedeckel .....	1	1	1	1
41	—	Ring-Rillenlager 6203 DIN 625 ....	1	1	1	1
42	1121 z 32	Stützpilz .....	1	1	1	1
43	1301 z 52	Ausgleichsscheibe	} nach Bedarf	} nach Bedarf	} nach Bedarf	} nach Bedarf
—	1301 z 616	Ausgleichsscheibe } zum Stützpilz				
44	—	Sechskantschraube M 6 × 35 DIN 931 k (zur Befestigung Gehäusedeckel an Kurbelgehäuse) .....	8	7	8	7

Tafel 4, Gruppe M: b) Gehäuse und Zylinder, Zylinder und Zylinderdeckel

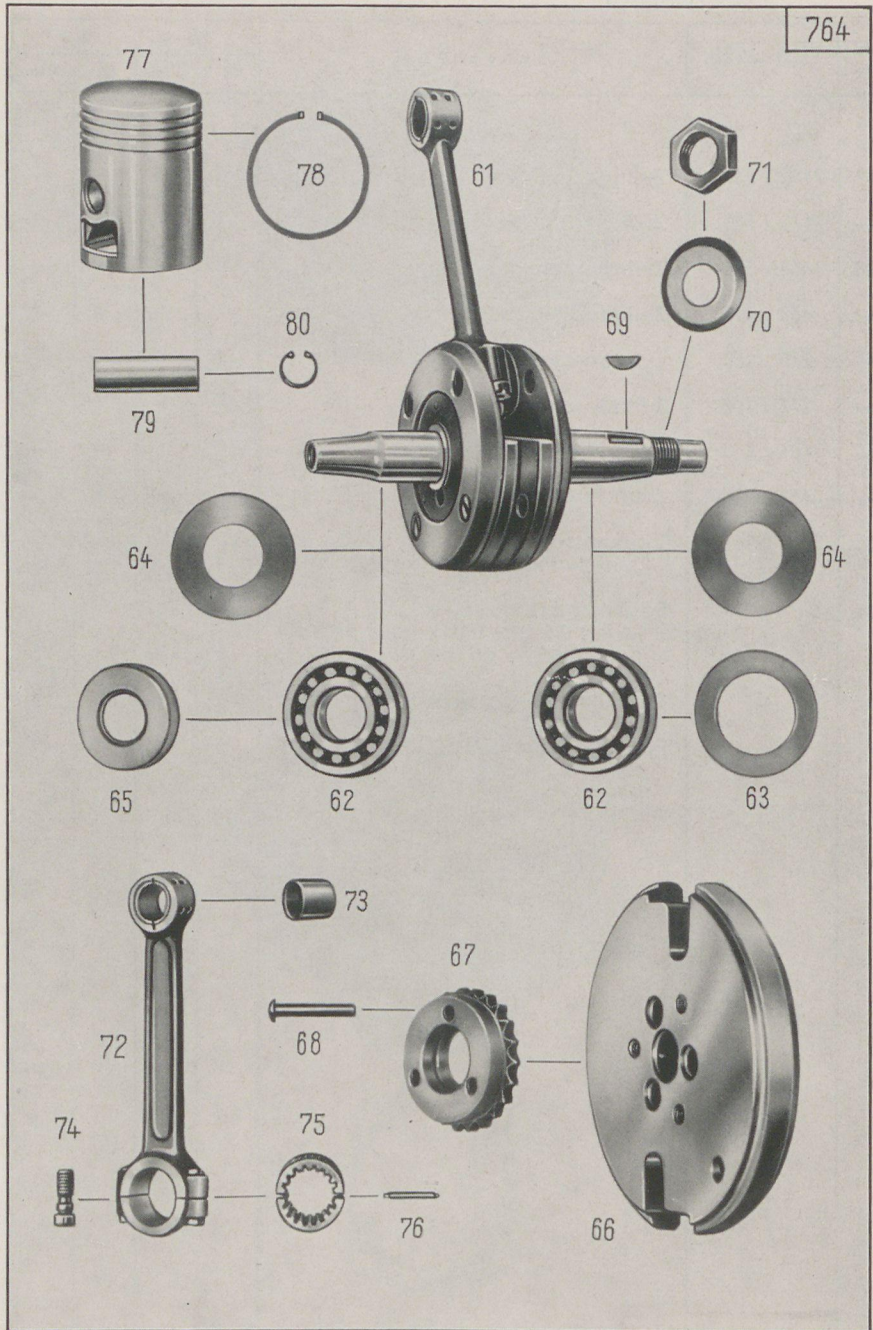


**Tafel 4, Gruppe M: b) Gehäuse und Zylinder, Zylinder und Zylinderdeckel**

Bild-Nr.	Ersatzteil-Nr.	Benennung	500		502	
			00	025	00	025
<b>Zylinder</b>						
47	2162 z 232	Zylinder mit Kolben und Ringen ..	1	1	—	—
—	2162 z 233	Zylinder mit Kolben und Ringen ..	—	—	1	1
48	468 z 316	Zylinderflanschdichtung .....	1	1	—	—
—	468 z 315	Zylinderflanschdichtung .....	—	—	1	1
49	273 z 160	Zylinderdeckel .....	1	1	—	—
—	273 z 162	Zylinderdeckel .....	—	—	1	1
50	461 z 8	Zylinderdeckeldichtung .....	1	1	—	—
—	461 z 10	Zylinderdeckeldichtung .....	—	—	1	1
51	1551 z 16	Vierkantschraube (zur Zylinderdeckelbefestigung)	4	4	4	4
52	—	Sechskantschraube M 8 × 35 DIN 931 k (zur Befesti- gung Motor an Rahmen) .....	1	1	1	1
53	—	Sechskantmutter M 8 DIN 934 k ..	1	1	1	1
54	—	Federring B 8 DIN 127 k .....	1	1	1	1

Tafel 5, Gruppe M: c) Triebwerk, Kurbelwelle, Pleuelstange u. Kolben

764



**Tafel 5, Gruppe M: c) Triebwerk, Kurbelwelle, Pleuelstange u. Kolben**

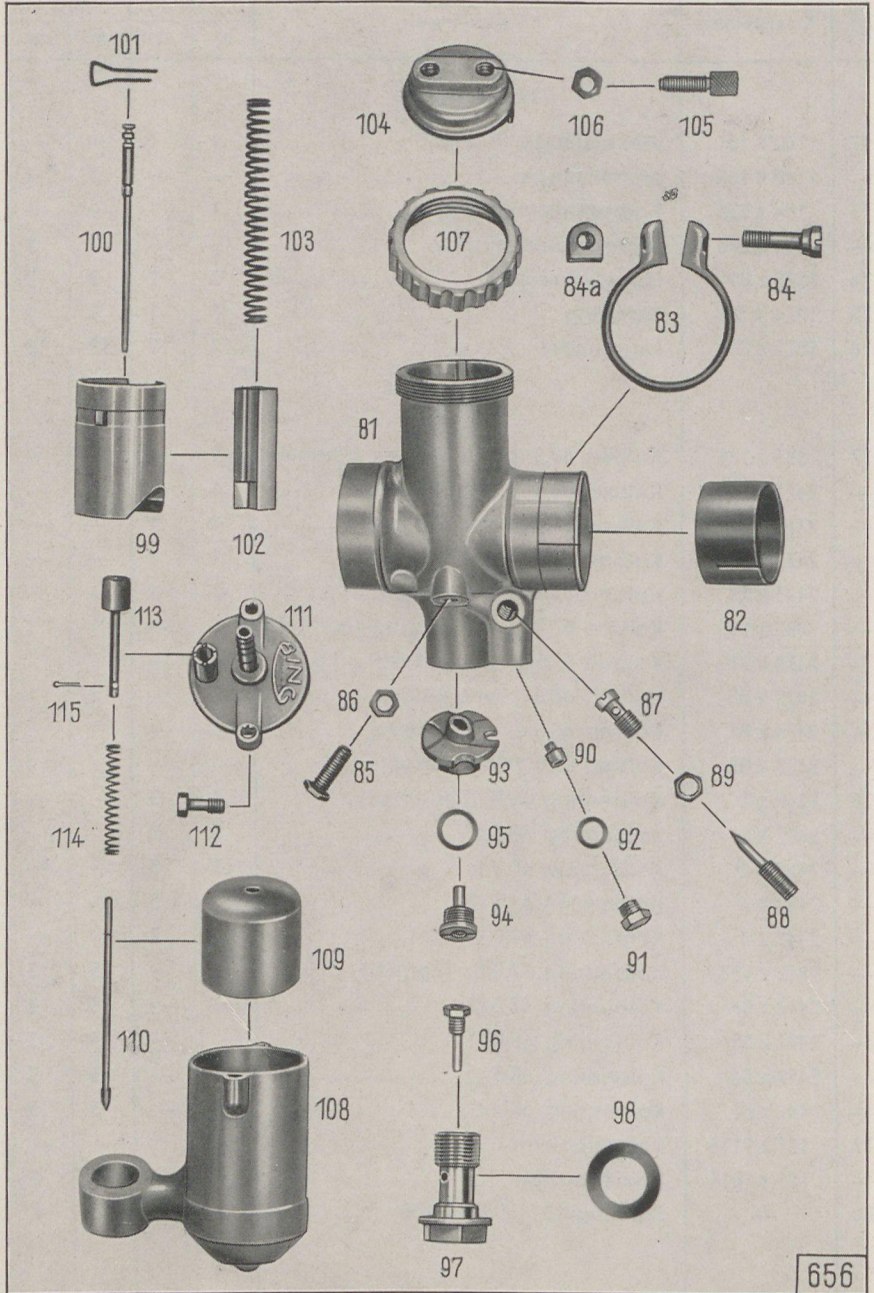
Bild-Nr.	Ersatzteil-Nr.	Benennung	500		502	
			00	025	00	025
<b>Kurbelwelle</b>						
61	1950 k 203	Kurbelwelle mit Pleuelstange ....	1	—	—	—
—	500-03.700	Kurbelwelle mit Pleuelstange ....	—	1	—	—
—	1950 k 209	Kurbelwelle mit Pleuelstange ....	—	—	1	—
—	502-03.700	Kurbelwelle mit Pleuelstange ....	—	—	—	1
62	—	Ring-Schulterlager M 25 DIN 615 ..	2	2	—	—
—	—	Zylinderlager NJ 305 DIN 5412 ....	—	—	2	2
63	1301 z 132	Ausgleichscheibe 41 × 61,5 × 0,1 ..	nach Be- darf	}	zwischen Ring- Schulterlager und Kurbel- gehäuse	
—	1301 z 133	Ausgleichscheibe 41 × 61,5 × 0,2 ..				
—	1301 z 134	Ausgleichscheibe 41 × 61,5 × 0,3 ..				
—	1301 z 135	Ausgleichscheibe 41 × 61,5 × 0,5 ..				
—	1301 z 1012	Ausgleichscheibe 41 × 61,5 × 0,15				
64	1281 z 382	Abdeckscheibe .....	2	2	2	2
—	—	Zylinderlager NJ 204 DIN 5412 ....	—	1	—	1
—	—	Sg.-Ring 47 × 1,75 DIN 472 .....	—	2	—	2
—	181 z 341	Büchse (auf Kurbelwelle) .....	—	1	—	1
65	—	Radialdichtring B 25 × 52 × 12 DIN 6503 .....	1	—	1	—
—	—	Radialdichtung B 20 × 47 × 10 DIN 6503 .....	—	1	—	1
66	1310 z 52	Schwungscheibe mit Kettenrad ..	1	1	—	—
—	1310 z 63	Schwungscheibe mit Kettenrad ..	—	—	1	1
67	2101 z 152	Kettenrad 22 Zähne (zur Schwungscheibe)	1	1	1	1
68	—	Halbrundniet 7 × 40 DIN 660 ....	3	3	3	3
69	—	Scheibenfeder 4 × 6,5 DIN 6888 ..	1	1	1	1
70	1291 z 64	Sicherungsscheibe .....	1	1	1	1
71	1001 z 020	Sechskantmutter .....	1	1	1	1



**Tafel 5, Gruppe M: c) Triebwerk, Kurbelwelle, Pleuelstange u. Kolben**

Bild-Nr.	Ersatzteil-Nr.	Benennung	500		502	
			00	025	00	025
<b>Pleuelstange</b>						
72	1160 k 151	Pleuelstange .....	1	1	—	—
—	1160 k 153	Pleuelstange .....	—	—	1	1
73	184 z 523	Kolbenbolzenbuchse .....	1	1	—	—
—	184 z 548	Kolbenbolzenbuchse .....	—	—	1	1
74	1571 z 01	Pleuelschraube .....	2	2	2	2
75	1874 z 01	Käfigring .....	1	1	1	1
76	1871 z 01	Lagernadel .....	18	18	18	18
<b>Kolben</b>						
77	883 z 161	Kolben 60,0 $\phi$ mit Ringen (normal)	1	1	—	—
—	2473 k 71	Kolben 60,5 $\phi$ mit Ringen .....	1	1	—	—
—	2473 k 72	Kolben 61,0 $\phi$ mit Ringen .....	1	1	—	—
—	2473 k 73	Kolben 61,5 $\phi$ mit Ringen .....	1	1	—	—
—	2473 k 74	Kolben 62,0 $\phi$ mit Ringen .....	1	1	—	—
—	883 z 163	Kolben 67,0 $\phi$ mit Ringen (normal)	—	—	1	1
—	2473 k 79	Kolben 67,5 $\phi$ mit Ringen .....	—	—	1	1
—	2473 k 80	Kolben 68,0 $\phi$ mit Ringen .....	—	—	1	1
—	2473 k 81	Kolben 68,5 $\phi$ mit Ringen .....	—	—	1	1
—	2473 k 82	Kolben 69,0 $\phi$ mit Ringen .....	—	—	1	1
78	1262 z 1	Kolbenring 60,0 $\phi$ (normal) .....	3	3	—	—
—	2442 k 1	Kolbenring 60,5 $\phi$ .....	3	3	—	—
—	2442 k 2	Kolbenring 61,0 $\phi$ .....	3	3	—	—
—	2442 k 3	Kolbenring 61,5 $\phi$ .....	3	3	—	—
—	2442 k 4	Kolbenring 62,0 $\phi$ .....	3	3	—	—
—	1262 z 105	Kolbenring 67,0 $\phi$ (normal) .....	—	—	3	3
—	2442 z 54	Kolbenring 67,5 $\phi$ .....	—	—	3	3
—	2442 z 55	Kolbenring 68,0 $\phi$ .....	—	—	3	3
—	2442 z 56	Kolbenring 68,5 $\phi$ .....	—	—	3	3
—	2442 z 57	Kolbenring 69,0 $\phi$ .....	—	—	3	3
79	121 z 1116	Kolbenbolzen .....	1	1	—	—
—	121 z 1013	Kolbenbolzen .....	—	—	1	1
80	—	Sg.-Ring 18 $\times$ 1 DIN 472 .....	2	2	2	2

Tafel 6, Gruppe M: f) Vergaser



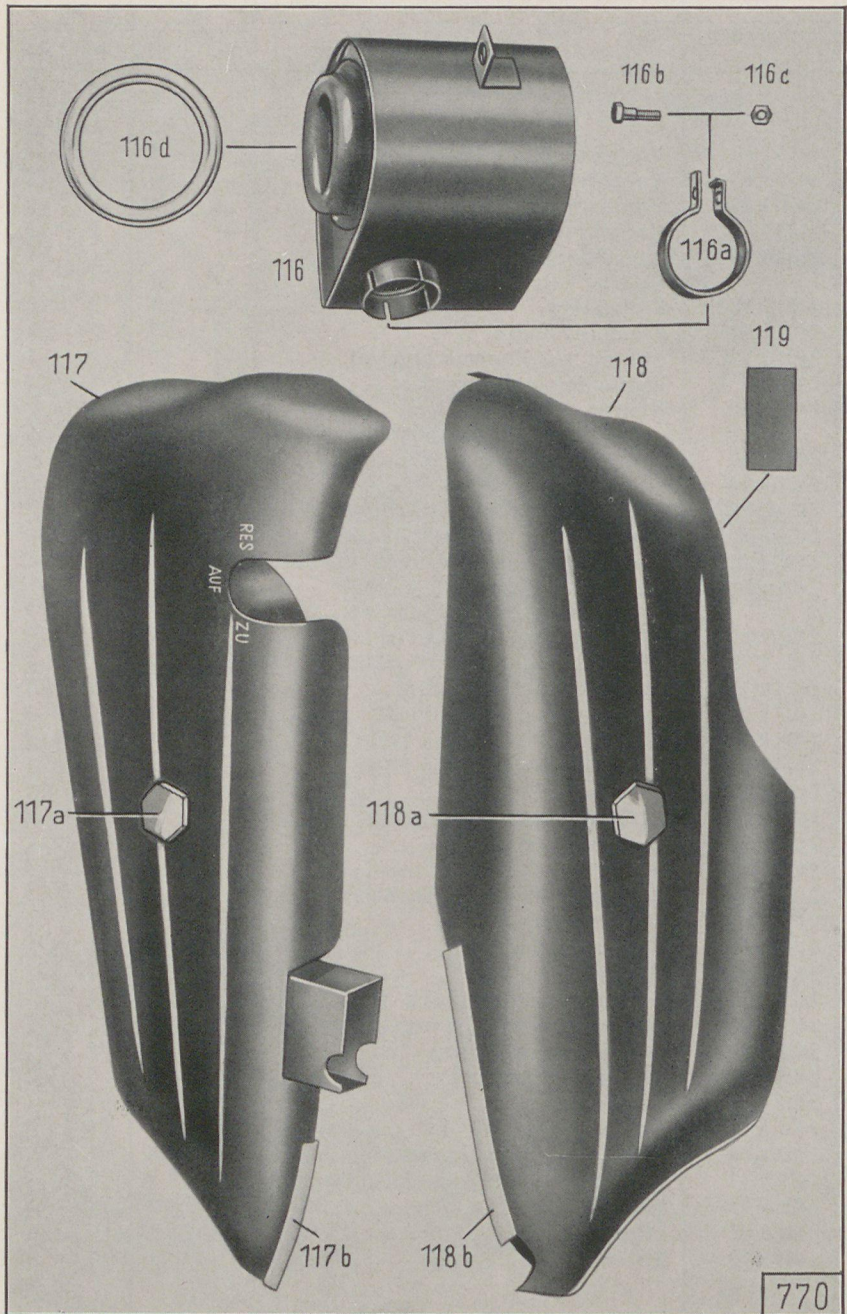
656



Tafel 6, Gruppe M: f) Vergaser

Bild-Nr.	Ersatzteil-Nr.	Benennung	500		502	
			00	025	00	025
<b>Vergaser</b>						
—	6430 z 80	Vergaser (Bing Typ 2/24/46) .....	1	1	—	—
—	6430 z 83	Vergaser (Bing Typ 2/26/51) .....	—	—	1	1
81	2403 k 89	Vergasergehäuse .....	1	1	—	—
—	2403 k 102	Vergasergehäuse .....	—	—	1	1
82	2407 k 16	Isolierbuchse (zum Vergasergehäuse) .....	1	1	1	1
83	2401 k 97	Klemmring .....	1	1	1	1
84	2401 k 98	Klemmschraube .....	1	1	1	1
84a	2401 k 99	Mutter (zur Klemmschraube) .....	1	1	1	1
85	2401 k 3	LeerlaufEinstellschraube .....	1	1	1	1
86	2401 k 6	Mutter (zur LeerlaufEinstellschraube) ..	1	1	1	1
87	2401 k 10	Leerlaufdüse .....	1	1	1	1
88	2401 k 14	LeerlaufLuftschaube .....	1	1	1	1
89	2401 k 12	Mutter (zur LeerlaufLuftschaube) ..	1	1	1	1
90	2404 k 23	Leerlaufdüse (Größe 45) .....	1	1	—	—
—	2404 k 23	Leerlaufdüse (Größe 40) .....	—	—	1	1
91	2401 k 51	Verschlußschraube (zur Leerlaufdüse) .....	1	1	1	1
92	2407 k 6	Dichtung (zur Verschlußschraube) ..	1	1	1	1
93	2403 k 90	Mischkammereinsatz (Größe 5) ..	1	1	1	1
94	2404 k 1	Nadeldüse (Größe 2,70) .....	1	1	1	1
95	2407 k 12	Dichtung (zur Nadeldüse) .....	1	1	1	1
96	2404 k 2	Kraftstoffdüse (Größe 110) .....	1	1	—	—
—	2404 k 2	Kraftstoffdüse (Größe 120) .....	—	—	1	1
97	2403 k 6	Düsenstock .....	1	1	1	1
98	2407 k 1	Dichtung (zum Düsenstock) .....	2	2	2	2
99	2403 k 91	Gasschieber .....	1	1	1	1
100	2401 k 88	Düsennadel .....	1	1	1	1
101	2401 k 8	Klemmbügel (zur Düsennadel) ....	1	1	1	1
102	2403 k 92	Luftschieber .....	1	1	1	1
103	2401 k 52	Schieberfeder .....	2	2	2	2
104	2403 k 71	Deckelplatte .....	1	1	1	1
105	2401 k 5	SeilzugverStellschraube .....	2	2	2	2
106	2401 k 6	Mutter (zur SeilzugverStellschraube)	2	2	2	2
107	2403 k 51	Deckelverschraubung .....	1	1	1	1
108	2403 k 93	Schwimmergehäuse .....	1	1	1	1
109	2404 k 31	Schwimmer .....	1	1	1	1
110	2401 k 73	Schwimmernadel .....	1	1	1	1
111	2403 k 94	Schwimmergehäusedeckel .....	1	1	1	1
112	2401 k 61	Befestigungsschraube (zum Deckel)	2	2	2	2
113	2401 k 71	Tupfer .....	1	1	1	1
114	2401 k 57	Tupferfeder .....	1	1	1	1
115	2401 k 19	Splint .....	1	1	1	1

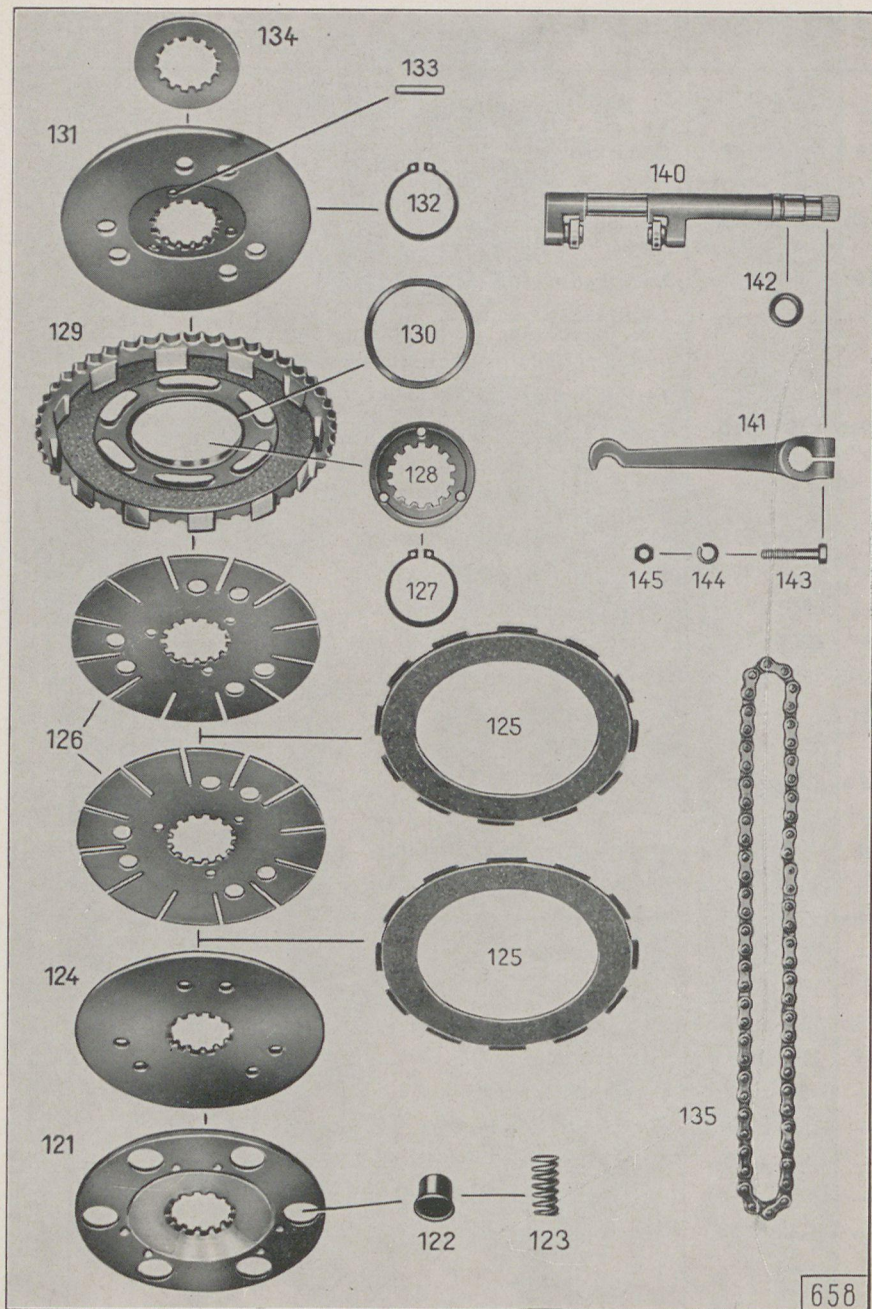
Tafel 7, Gruppe M: f) Luftfilter und Verkleidungen



**Tafel 7, Gruppe M: f) Luftfilter und Verkleidungen**

Bild-Nr.	Ersatzteil-Nr.	Benennung	500		502	
			00	025	00	025
<b>Luftfilter</b>						
116	6410 z 209	Dämpferfilter .....	1	1	1	1
116a	1441 z 160	Schelle .....	1	1	1	1
116b	—	Sechskantschraube M 6 × 25 DIN 933 k (zur Schelle)	1	1	1	1
116c	—	Sechskantmutter M 6 DIN 934 k ....	1	1	1	1
—	—	Sechskantschraube M 6 × 10 DIN 933 k (zur Befestigung Dämpferfilter an Rahmen)	1	1	1	1
—	—	Federscheibe B 6 DIN 137 k .....	1	1	1	1
116d	1236 z 341	Gummiring .....	1	1	1	1
<b>Verkleidungen</b>						
117	6350 z 122	Verkleidungshälfte, links .....	1	—	—	—
—	500-19.700	Verkleidungshälfte, links .....	—	1	—	—
—	6350 z 132	Verkleidungshälfte, links .....	—	—	1	—
—	6350 z 166	Verkleidungshälfte, links .....	—	—	—	1
117a	1551 z 441	Sechskantschraube .....	1	1	1	1
—	—	Federscheibe A 10 DIN 137 k .....	1	1	1	1
—	1331 z 850	Abstandrohr .....	1	1	1	1
117b	1396 z 247	Profilgummi .....	1	1	1	1
—	1146 z 103	Gummiplatte .....	1	1	1	1
118	650 z 299	Verkleidungshälfte, rechts .....	1	—	1	—
—	650 z 521	Verkleidungshälfte, rechts .....	—	1	—	1
118a	1551 z 441	Sechskantschraube .....	1	1	1	1
—	1331 z 850	Abstandrohr .....	1	1	1	1
—	—	Federscheibe A 10 DIN 137 k .....	1	1	1	1
118b	1396 z 236	Profilgummi .....	2	2	2	2
119	1146 z 99	Gummiplatte .....	1	1	1	1
—	1551 z 465	Abstandschraube .....	—	1	—	1
—	1551 z 466	Distanzschraube .....	—	1	—	1
—	—	Linsenschraube AM 6 × 12 DIN 85 k	—	1	—	1
—	—	Federscheibe B 6 DIN 137 k .....	—	1	—	1
—	423-14.138	Verschußgummi .....	2	2	2	2

Tafel 8, Gruppe M: g) Kupplung, Kupplung, Kupplungsbetätigung

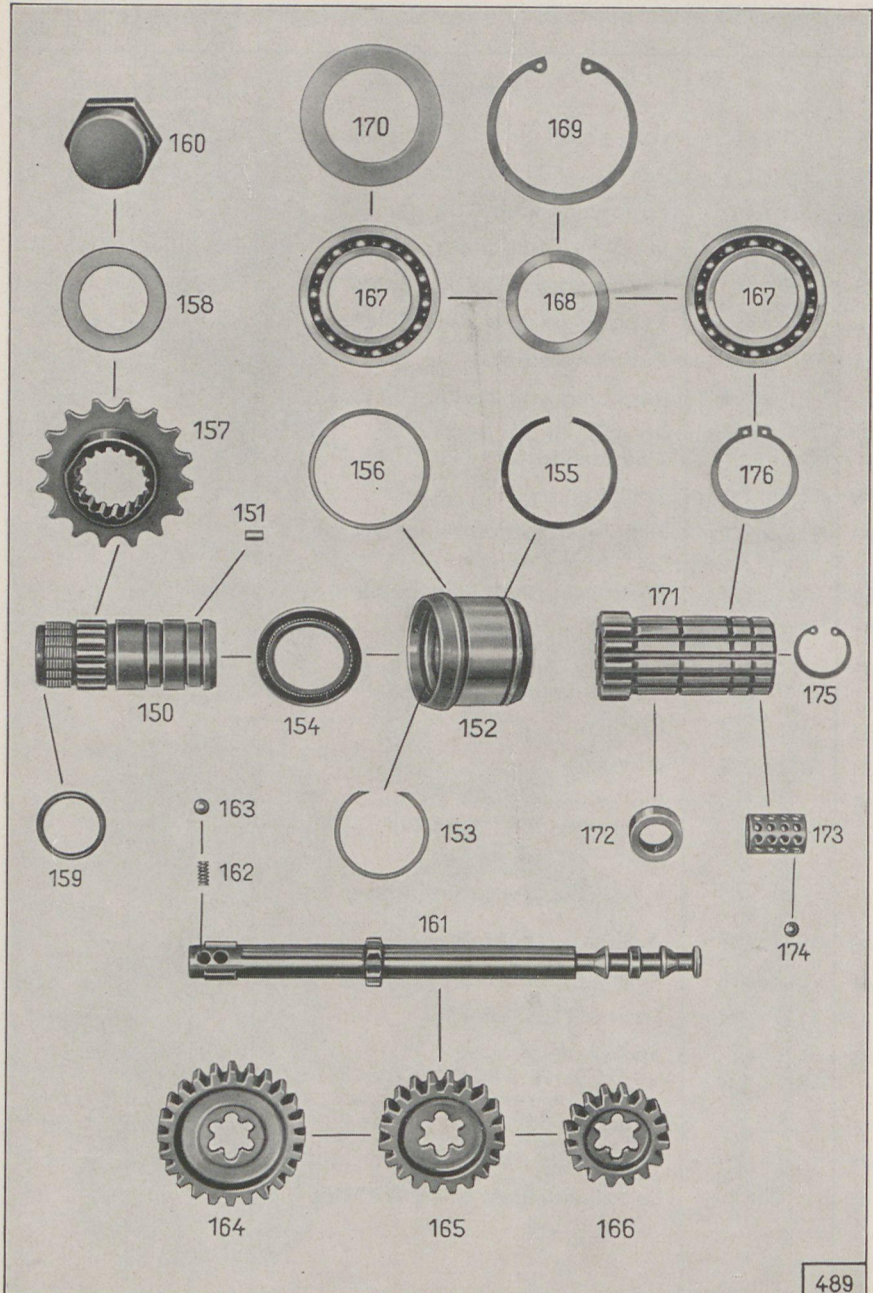


658

**Tafel 8, Gruppe M: g) Kupplung, Kupplung, Kupplungsbetätigung**

Bild-Nr.	Ersatzteil-Nr.	Benennung	500		502	
			00	025	00	025
<b>Kupplung</b>						
121	921 z 69	Federteller .....	1	1	1	1
122	781 z 273	Federtopf (in Federteller) .....	6	6	6	6
123	321 z 45	Kupplungsfeder .....	6	6	6	6
124	921 z 67	Kupplungsdruckplatte .....	1	1	1	1
125	920 z 52	Kupplungsscheibe mit Belag .....	2	2	—	—
—	920 z 53	Kupplungsscheibe mit Belag .....	—	—	2	2
126	921 z 68	Kupplungsscheibe .....	2	2	—	—
—	921 z 206	Kupplungsscheibe .....	—	—	2	2
127	—	Sg.-Ring 35 × 1,5 DIN 471 Seitenflächen geschliffen .....	1	1	1	1
128	1231 z 212	Zwischenring .....	1	1	1	1
129	2100 z 171	Kupplungskettenrad mit Buchse, 48 Zähne .....	1	1	1	1
130	184 z 317	Buchse (im Kupplungskettenrad) ..	1	1	1	1
131	921 z 203	Feste Kupplungsplatte .....	1	1	1	1
132	—	Sg.-Ring 35 × 1,5 DIN 471 Seitenflächen geschliffen .....	1	1	1	1
133	1691 z 113	Druckstift .....	3	3	3	3
134	1231 z 213	Druckring .....	1	1	1	1
135	—	Einfachhülsenkette 62 Glieder endlos, A 9,5 × 9,5 DIN 73 232 ..	1	1	1	1
<b>Kupplungsbetätigung</b>						
140	1940 z 25	Ausrückwelle vollständig .....	1	1	1	1
141	671 z 318	Kupplungshebel (zur Ausrückwelle)	1	1	1	1
142	1236 z 222	Dichtring .....	1	1	1	1
143	—	Sechskantschraube M 6 × 25 DIN 931 k (zur Befesti- gung Kupplungshebel an Aus- rückwelle) .....	1	1	1	1
144	—	Federring B 6 DIN 127 k .....	1	1	1	1
145	—	Sechskantmutter M 6 DIN 934 k ....	1	1	1	1

Tafel 9, Gruppe G: c) Wellen und Zahnräder, Schaltwelle

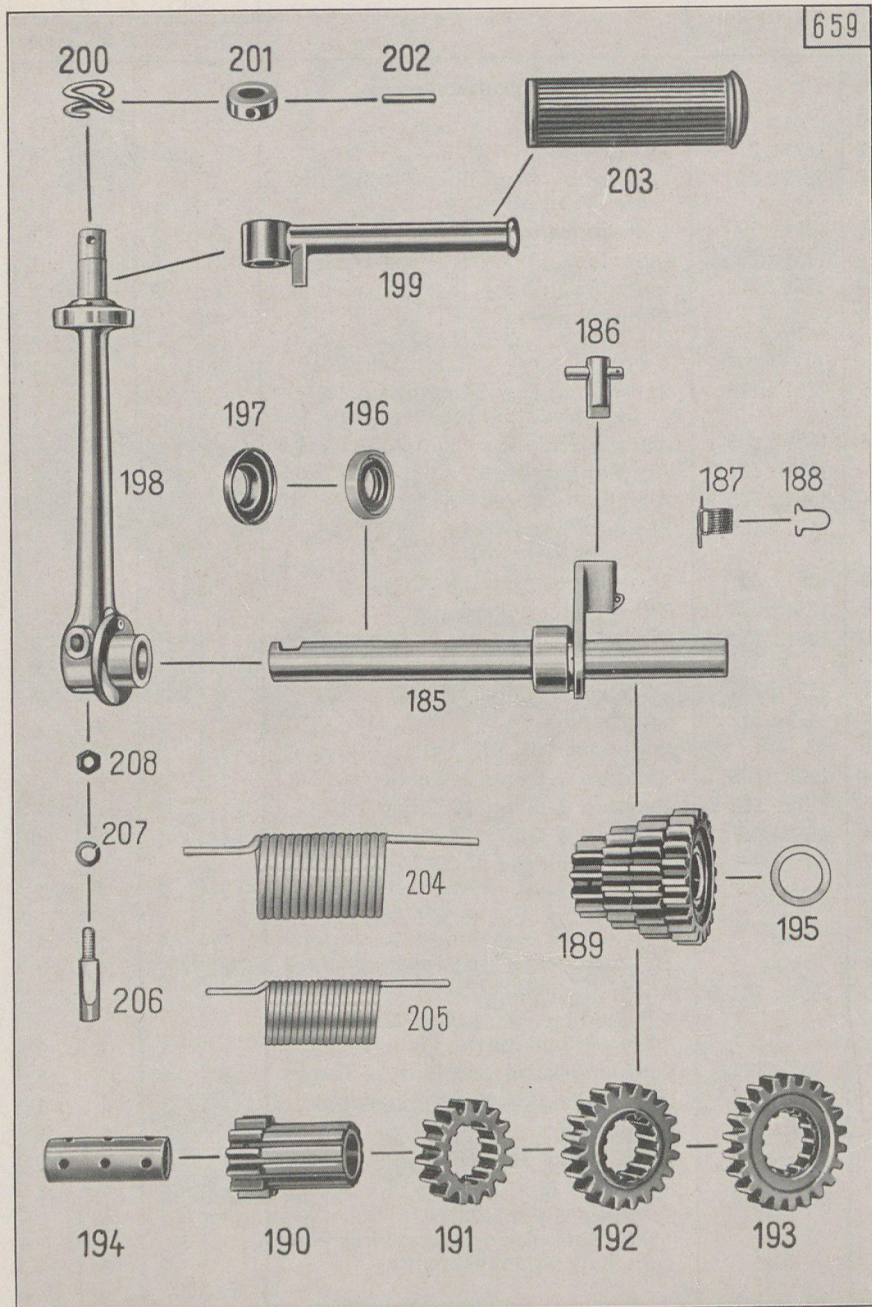


**Tafel 9, Gruppe G: c) Wellen und Zahnräder, Schaltwelle**

Bild-Nr.	Ersatzteil-Nr.	Benennung	500		502	
			00	025	00	025
<b>Schaltwelle</b>						
150	961 z 125	Mitnehmer .....	1	1	1	1
151	1871 z 07	Rolle .....	38	38	38	38
152	1871 z 154	Lagerring (zur linken Kurbelgehäusehälfte) .....	1	1	1	1
153	1251 z 99	Innenfederring } zum Lagerspiel-	2	2	2	2
—	1251 z 251	Innenfederring } Ausgleich in	2	2	2	2
—	1251 z 252	Innenfederring } Lagerring	2	2	2	2
154	—	Radialdichtring B 32 × 45 × 7 DIN 6503 (in Lager- ring) .....	1	1	1	1
155	1251 z 176	Sprengring (zur Befestigung Lager- ring in Kurbelgehäusehälfte) ..	1	1	1	1
156	1301 z 603	Ausgleichscheibe 48,1 × 52,3 × 0,5	} nach Be- darf	}	Zwischen Lagerring und Kurbel- gehäusehälfte	
—	1301 z 604	Ausgleichscheibe 48,1 × 52,3 × 0,3				
—	1301 z 605	Ausgleichscheibe 48,1 × 52,3 × 0,2				
157	2101 z 60	Kettenrad 16 Zähne (auf Mitnehmer) .....	1	1	1	1
158	1291 z 65	Sicherungsscheibe .....	1	1	1	1
159	1236 z 220	Dichtring .....	1	1	1	1
160	1001 z 214	Verschlußmutter (zur Befestigung Kettenrad auf Mitnehmer) .....	1	1	1	1
161	1921 z 701	Schaltwelle .....	1	1	1	1
162	321 z 312	Druckfeder .....	2	2	2	2
163	—	Kugel 6 mm III DIN 5401 .....	3	3	3	3
164	2131 z 303	Zahnrad 1. Gang 24 Zähne .....	1	1	1	1
165	2131 z 304	Zahnrad 2. Gang 20 Zähne .....	1	1	1	1
166	2131 z 307	Zahnrad 3. Gang 17 Zähne .....	1	1	1	1
167	—	Ring-Rillennlager 16 007 DIN 625 (zur rechten Kurbelgehäusehälfte) ..	2	2	2	2
168	—	Paßscheibe 35 × 45 × 2 DIN 988 (zwischen den Ring-Rillennlagern)	1	1	1	1
169	—	Sg.-Ring 62 × 2 DIN 472 .....	1	1	1	1
170	1301 z 133	Ausgleichscheibe (zwischen Kurbelgehäuse und Ring-Rillennlager) .....	1	1	1	1
171	960 z 101	Kupplungsnahe (zugleich 4. Gang)	1	1	1	1
172	184 z 324	Lagerbuchse (in Kupplungsnahe) ..	1	1	1	1
173	1871 z 151	Kugelkäfing .....	1	1	1	1
174	—	Kugel 4 mm III DIN 5401 .....	40	40	40	40
175	1251 z 259	Sg.-Ring J 23 × 1,2 .....	1	1	1	1
176	—	Sg.-Ring 35 × 1,5 DIN 471 (zur Befestigung Kupplungsnahe an Kurbelgehäusehälfte) .....	1	1	1	1

Tafel 10, Gruppe G: e) Wellen und Zahnräder, Anwerferwelle

659

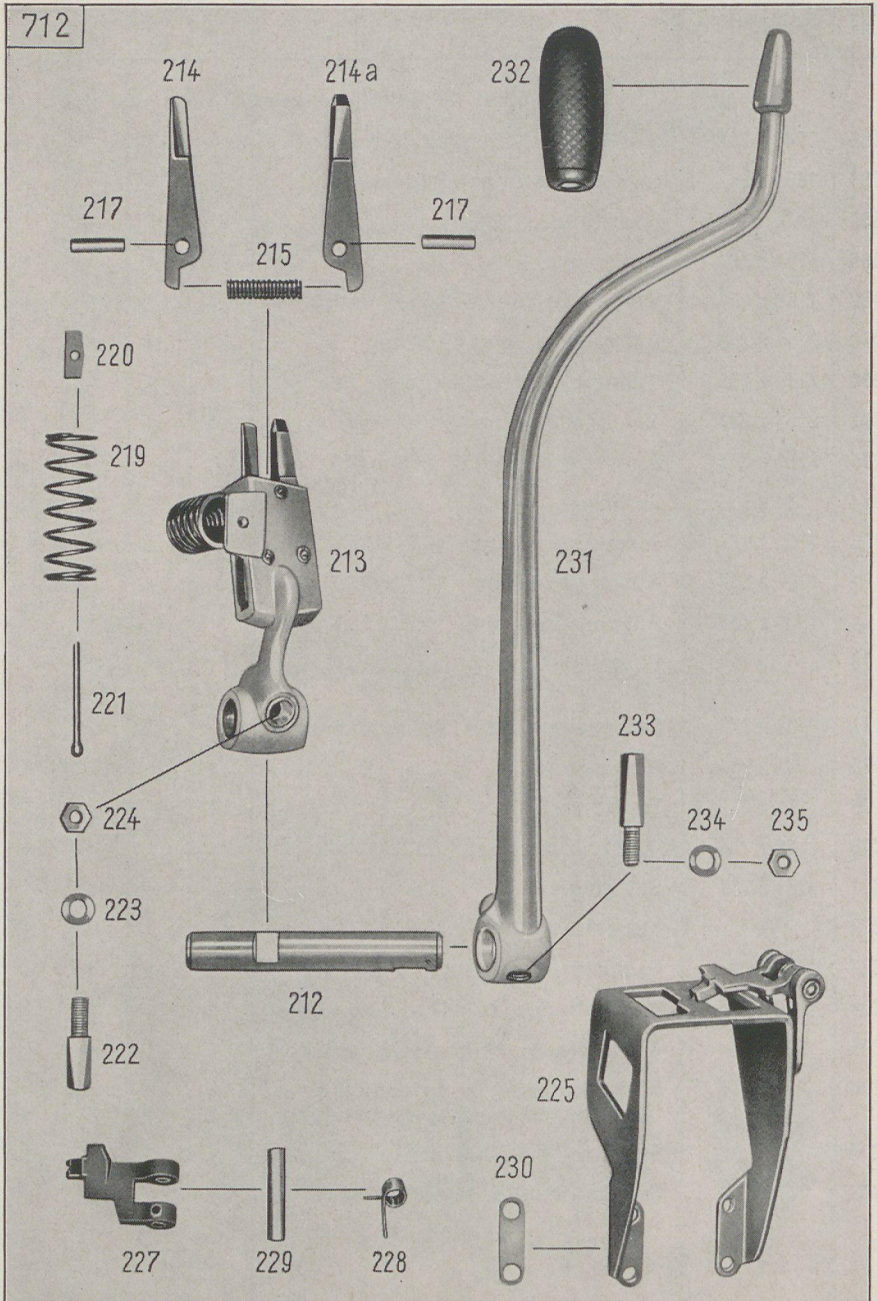




**Tafel 10, Gruppe G: e) Wellen und Zahnräder, Anwerferwelle**

Bild-Nr.	Ersatzteil-Nr.	Benennung	500		502	
			00	025	00	025
<b>Anwerferwelle</b>						
185	1940 z 205	Anwerferwelle vollständig .....	1	1	1	1
186	1690 z 3	Mitnehmerstift mit Rückholstift ....	1	1	1	1
187	321 z 314	Sperrfeder .....	1	1	1	1
188	211 z 201	Federbügel .....	1	1	1	1
189	2130 z 101	Vorgelege-Zahnradblock vollst. ...	1	1	1	1
190	2131 z 238	Zahnrad 1. Gang 12 Zähne .....	1	1	1	1
191	2131 z 239	Zahnrad 2. Gang 16 Zähne .....	1	1	1	1
192	2131 z 247	Zahnrad 3. Gang 19 Zähne .....	1	1	1	1
193	2131 z 237	Antriebszahnrad 22 Zähne .....	1	1	1	1
194	184 z 316	Buchse .....	1	1	1	1
195	1301 z 177	Ausgleichscheibe 18,2 × 25,7 × 0,5	} nach Be- darf	}	Zwischen Zahnradblock und Kurbel- gehäusehälfte rechts	
—	1301 z 367	Ausgleichscheibe 18,2 × 25,7 × 0,2				
—	1301 z 368	Ausgleichscheibe 18,2 × 25,7 × 0,3				
196	—	Diring-Wellendichtung (Bauart K 200) 17 × 30 × 7 DIN 6503 ....	1	1	1	1
197	781 z 274	Schutzkappe (zur Wellendichtung)	1	1	1	1
198	901 z 206	Anwerferarm .....	1	1	1	1
199	131 z 02	Tretbolzen .....	1	1	1	1
200	1251 z 253	Doppelfederring .....	1	1	1	1
201	1231 z 215	Stellring .....	1	1	1	1
202	—	Kegelkerbstift 4 × 22 DIN 1471 ....	1	1	1	1
203	616 z 01	Gummimuffe .....	1	1	1	1
204	321 z 573	Rückholfeder (zur Anwerferwelle)	1	1	1	1
205	321 z 574	Rückholfeder (zur Anwerferwelle)	1	1	1	1
206	121 z 553	Klemmbolzen (zur Befestigung An- werferarm an Anwerferwelle) ..	1	1	1	1
207	—	Federring B 6 DIN 127 k .....	1	1	1	1
208	—	Sechskantmutter M 6 DIN 934 k ....	1	1	1	1

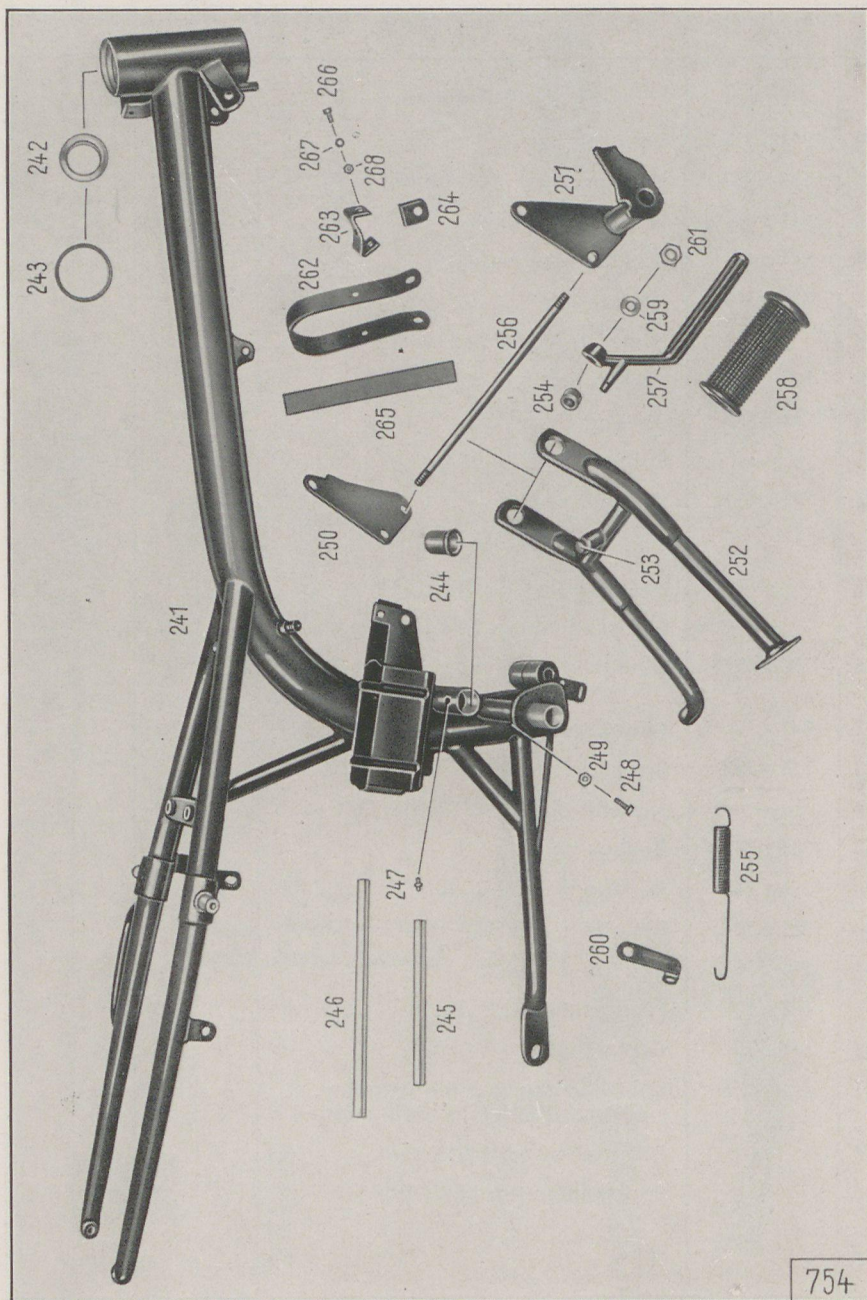
Tafel 11, Gruppe G: d) Fußschaltung



Tafel 11, Gruppe G: d) Fußschaltung

Bild-Nr.	Ersatzteil-Nr.	Benennung	500		502	
			00	025	00	025
<b>Fußschaltung</b>						
212	1941 z 311	Schaltwelle .....	1	1	1	1
213	670 k 233	Klinkenträger vollständig .....	1	1	1	1
214	841 z 40	Schaltklinke, links .....	1	1	1	1
214a	841 z 41	Schaltklinke, rechts .....	1	1	1	1
215	321 z 317	Druckfeder .....	1	1	1	1
217	—	Nietstift A 5 h 9 × 20 DIN 7341 ....	3	3	3	3
219	321 z 316	Rückholfeder .....	1	1	1	1
220	1281 z 359	Beilage .....	2	2	2	2
221	—	Splint 3 × 35 DIN 94 .....	1	1	1	1
222	121 z 1112	Klemmbolzen (zur Befestigung Klinkenträger an Schaltwelle) .....	1	1	1	1
223	—	Federscheibe B 6 DIN 137 k .....	2	2	2	2
224	—	Sechskantmutter M 6 DIN 934 k ....	1	1	1	1
225	200 z 107	Schaltklinkenführung mit Sperr- klinke .....	1	1	1	1
227	841 z 39	Sperrklinke .....	1	1	1	1
228	321 z 322	Sperrklinkenfeder .....	1	1	1	1
229	—	Nietstift A 6 h 9 × 32 DIN 7341 ....	1	1	1	1
230	1281 z 242	Beilage	4	4	4	4
—	1281 z 243	Beilage	4	4	4	4
—	1281 z 244	Beilage	4	4	4	4
—	1281 z 391	Beilage	4	4	4	4
231	683 z 11	Fußschalthebel .....	1	1	1	1
232	616 z 25	Gummimuffe .....	1	1	1	1
233	121 z 553	Klemmbolzen (zur Befestigung Fußschalthebel an Schaltwelle)	1	1	1	1
234	—	Federscheibe B 6 DIN 137 k .....	2	2	2	2
235	—	Sechskantmutter M 6 DIN 934 k ....	1	1	1	1

Tafel 12, Gruppe R: a) Rahmen

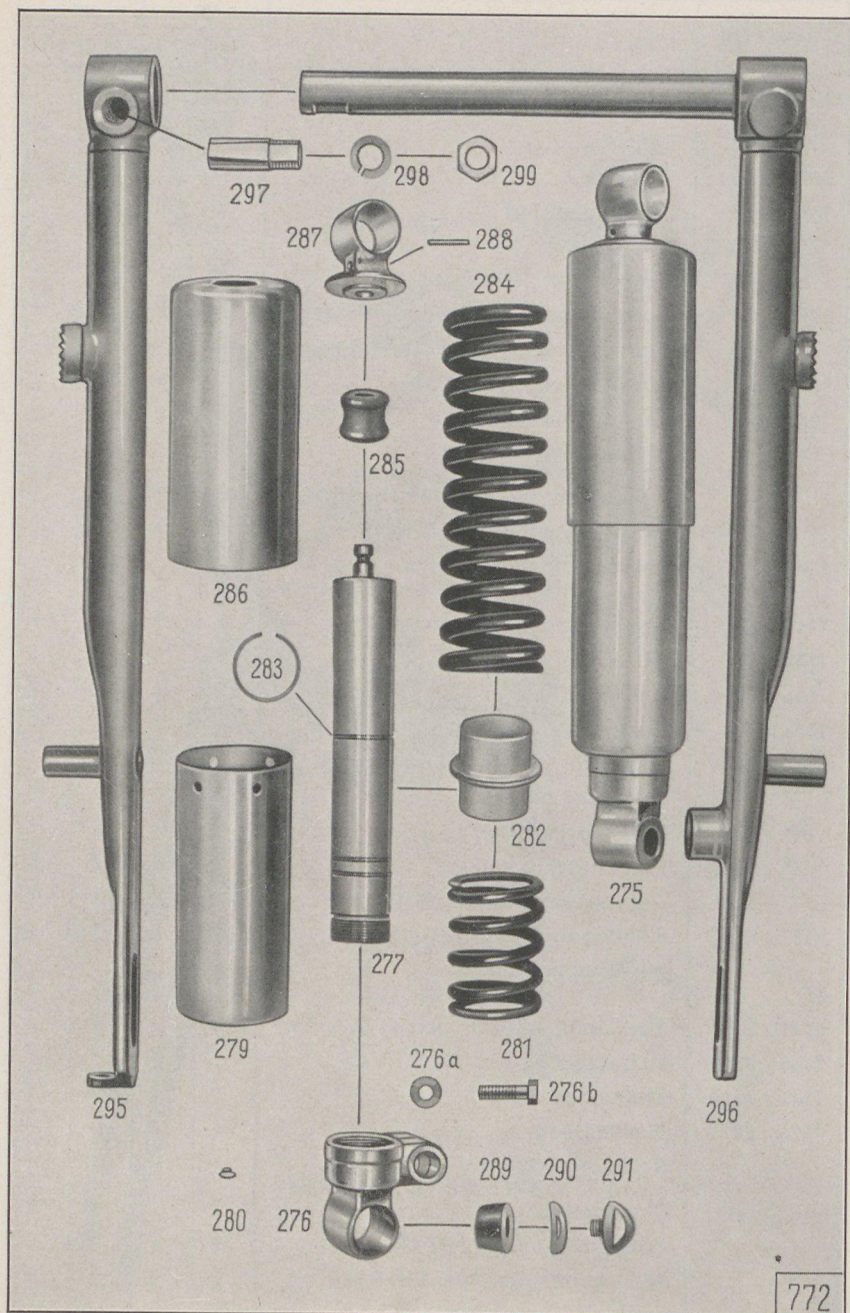


754

Tafel 12, Gruppe R: a) Rahmen

Bild-Nr.	Ersatzteil-Nr.	Benennung	500		502	
			00	025	00	025
		<b>Rahmen</b>				
241	6690 z 338	Rahmen .....	1	—	1	—
—	6690 z 343	Rahmen .....	—	1	—	1
242	1871 z 155	Rahmenlauftring .....	2	2	2	2
243	1231 z 210	Abdeckring .....	—	—	—	—
244	184 z 525	Buchse (für Schwingarm) .....	2	2	2	2
245	1396 z 255	Gummischnur (für Batteriekasten)	2	2	2	2
246	1396 z 256	Gummischnur (für Batteriekasten)	1	1	1	1
—	1396 z 314	Gummischnur .....	—	4	—	4
247	1080 k 6	Druckschmierkopf .....	1	1	1	1
248	—	Sechskantschraube M 6 × 20 DIN 933 k (Anschlag- schraube für Fußbremshebel) ..	1	1	1	1
249	—	Sechskantmutter M 6 DIN 934 k ....	1	1	1	1
250	1140 z 1238	Befestigungsblech, links (zur unteren Motoraufhängung)	1	1	1	1
251	1140 z 1257	Befestigungsblech, rechts .....	1	1	1	1
252	1750 z 234	Mittelständer .....	1	1	1	1
253	616 z 219	Gummipuffer (in Mittelständer) ..	1	1	1	1
254	1331 z 923	Abstandrohr .....	2	2	2	2
255	321 z 545	Zugfeder (zum Mittelständer) ....	1	1	1	1
256	121 z 1142	Rasterbolzen .....	1	1	1	1
257	631 z 598	Fußrasterarm .....	2	2	2	2
258	616 z 237	Fußrastergummi .....	2	2	2	2
259	—	Federscheibe B 12 DIN 137 k .....	1	1	1	1
260	1181 z 413	Einhängeblech (zur Zugfeder) ....	1	1	1	1
261	—	Sechskantmutter M 12 × 1,5 DIN 936 k .....	2	2	2	2
264	1141 z 2215	Verstärkungsblech (zum Zylinder)	2	2	2	2
262	1141 z 2216	Halteblech .....	1	1	1	1
263	1141 z 2214	Stützblech .....	1	1	1	1
265	1396 z 251	Gummiband .....	1	1	1	1
266	—	Sechskantschraube M 6 × 12 DIN 933 k (z. Halteblech- befestigung) .....	2	2	2	2
267	—	Federscheibe B 6 DIN 137 k .....	2	2	2	2
268	—	Sechskantmutter M 6 DIN 934 k ....	2	2	2	2

Tafel 13, Gruppe R: a) Rahmen, Federstrebe und Schwingarm

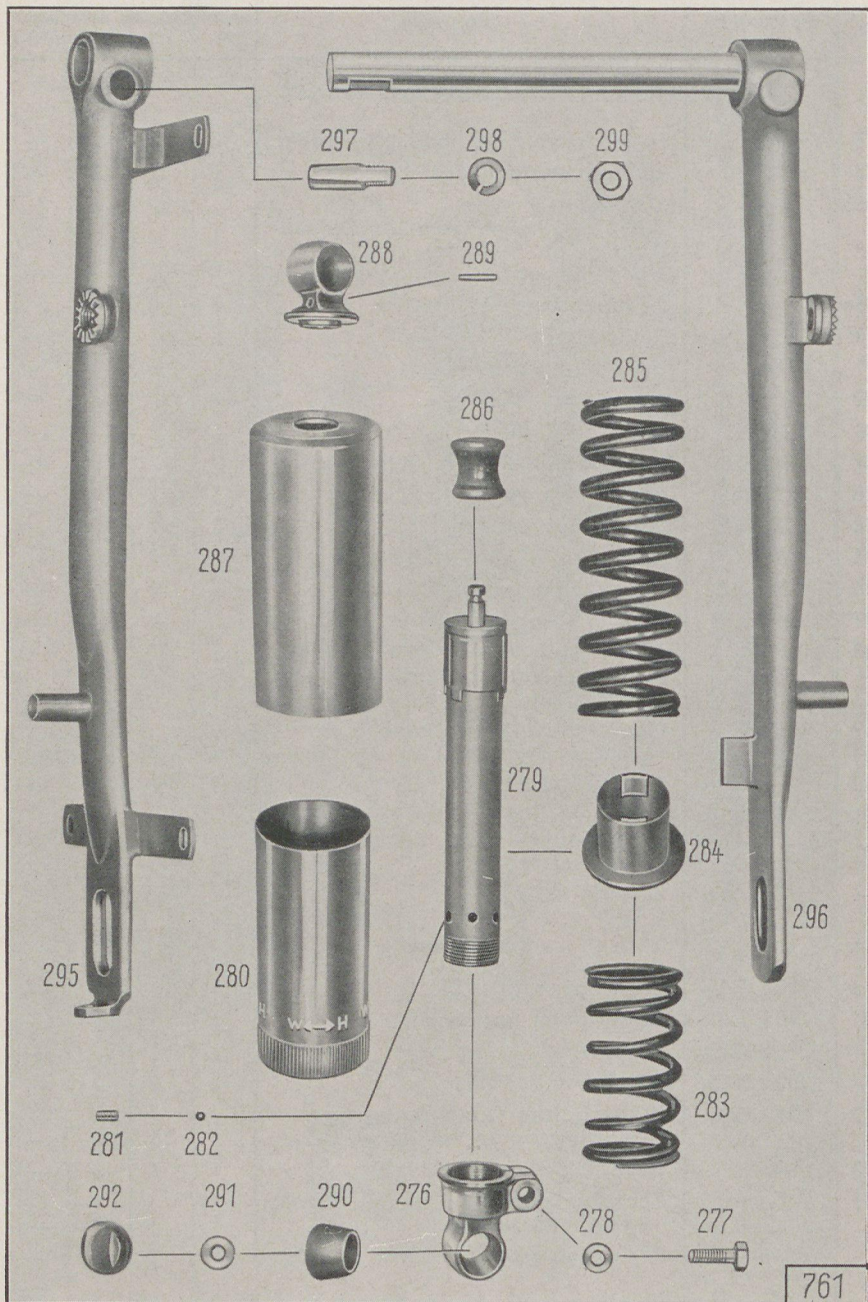


772

**Tafel 13, Gruppe R: a) Rahmen, Federstrebe und Schwingarm**

Bild-Nr.	Ersatzteil-Nr.	Benennung	500		502	
			00	025	00	025
<b>Federstrebe</b>						
275	6350 z 113	Federstrebe mit Stoßdämpfer vollst.	2	2	—	—
276	553 z 111	Unterer Stangenkopf .....	2	2	—	—
276b	—	Sechskantschraube M 6 × 25 DIN 931 k (zur Befestigung Stoßdämpfer im unteren Stangenkopf) .....	2	2	—	—
276a	—	Federscheibe B 8 DIN 137 k .....	2	2	—	—
277	6350 z 112	Stoßdämpfer .....	2	2	—	—
279	170 z 209	Innere Schutzhülse .....	2	2	—	—
280	1127 z 5	Distanzpilz .....	12	12	—	—
281	321 z 571	Druckfeder, klein .....	2	2	—	—
282	171 z 428	Führungshülse (auf Stoßdämpfer)	2	2	—	—
283	1251 z 256	Sprengring (auf Stoßdämpfer) ...	2	2	—	—
284	321 z 572	Druckfeder, groß .....	2	2	—	—
285	616 z 243	Gummipuffer (auf Stoßdämpfer) ..	2	2	—	—
286	173 z 112	Schutzhülse, äußere .....	2	2	—	—
287	553 z 114	Oberer Stangenkopf .....	2	2	—	—
288	—	Paßkerbstift 4 × 24 DIN 1472 (zur Befestigung ob. Stangenkopf und Schutzhülse an Stoßdämpfer) ..	4	4	—	—
289	176 z 40	Gummibuchse (im oberen und unteren Stangenkopf) .....	8	8	—	—
290	—	Federscheibe B 8 DIN 137 k .....	4	4	—	—
291	1541 z 311	Verschlußschraube (zur Befestigung Federstrebe an Rahmen und Schwingarm) .....	4	4	—	—
—	—	Scheibe 15 DIN 125 k .....	2	2	—	—
<b>Schwingarm</b>						
295	710 z 256	Schwingarm, links .....	1	1	—	—
296	710 k 262	Schwingarm, rechts mit Welle ...	1	1	—	—
—	1236 z 321	Gummiring .....	2	2	—	—
—	1301 z 1035	Scheibe .....	2	2	—	—
297	121 z 1085	Klemmbolzen (zur Befestigung Schwingarm an Welle) .....	1	1	—	—
298	—	Federring B 12 DIN 127 k .....	1	1	—	—
299	—	Sechskantmutter M 12 × 1,5 DIN 936 k .....	1	1	—	—
—	630 k 489	Sozius-Fußraste komplett .....	2	2	—	—

Tafel 13a, Gruppe R: a) Rahmen, Federstrebe und Schwingarm



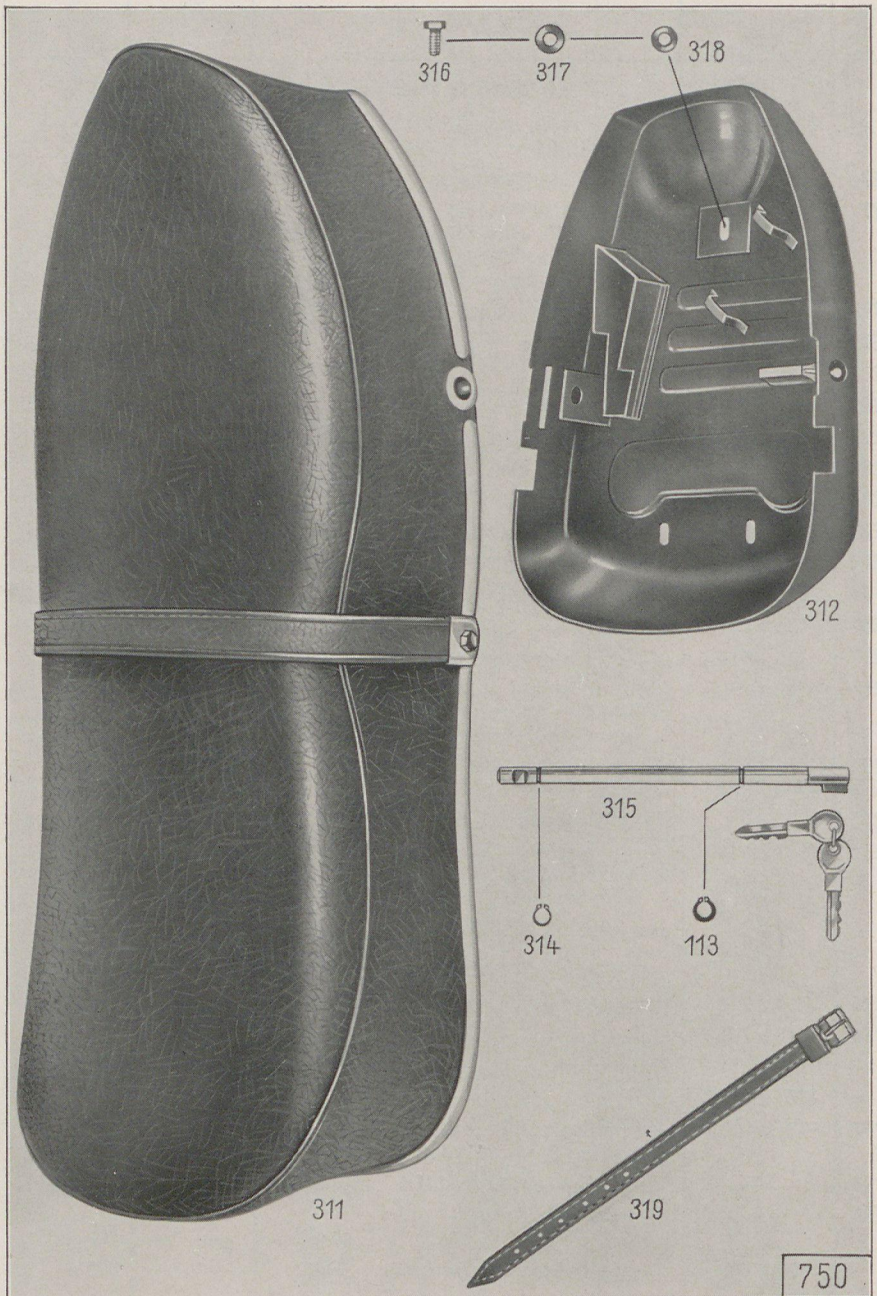
761



**Tafel 13a, Gruppe R: a) Rahmen, Federstrebe und Schwingarm**

Bild-Nr.	Ersatzteil-Nr.	Benennung	500		502	
			00	025	00	025
<b>Federstrebe</b>						
—	6350 z 144	Federstrebe mit Stoßdämpfer vollständig .....	—	—	2	2
276	553 z 111	Unterer Stangenkopf .....	—	—	2	2
277	—	Sechskantschraube M 6 × 25 DIN 931 k (zur Befesti- gung Stoßdämpfer im unteren Stangenkopf) .....	—	—	2	2
278	—	Federscheibe B 6 DIN 137 k .....	—	—	2	2
279	6350 z 136	Stoßdämpfer .....	—	—	2	2
280	980 z 10	Verstellmuffe .....	—	—	2	2
281	321 z 312	Druckfeder .....	—	—	6	6
282	—	Kugel 5,5 mm III DIN 5401 .....	—	—	6	6
283	321 z 593	Druckfeder, klein .....	—	—	2	2
284	631 z 547	Federträger .....	—	—	2	2
285	321 z 594	Druckfeder, groß .....	—	—	2	2
286	616 z 223	Gummipuffer (auf Stoßdämpfer) ..	—	—	2	2
—	616 z 265	Gummipuffer (auf Stoßdämpfer) ..	—	—	2	2
287	173 z 121	Schutzhülse, äußere .....	—	—	2	2
288	553 z 114	Oberer Stangenkopf .....	—	—	2	2
289	—	Paßkerbstift 4 × 24 DIN 1472 (zur Befestigung ob. Stangenkopf und Schutzhülse an Stoßdämpfer)	—	—	2	2
290	176 z 40	Gummibuchse (im oberen und unteren Stangenkopf) .....	—	—	8	8
291	—	Federscheibe B 8 DIN 137 k .....	—	—	4	4
292	1541 z 311	Verschlußschraube (zur Befestigung Federstrebe an Rahmen und Schwingarm) .....	—	—	4	4
—	—	Scheibe 15 DIN 125 k .....	—	—	2	2
<b>Schwingarm</b>						
295	710 z 256	Schwingarm, links .....	—	—	1	1
296	710 k 262	Schwingarm, rechts mit Welle ....	—	—	1	1
—	1236 z 320	Gummiring .....	—	—	2	2
—	1301 z 1035	Scheibe .....	—	—	2	2
297	121 z 1085	Klemmbolzen (zur Befestigung Schwingarm an Welle) .....	—	—	1	1
298	—	Federring A 12 DIN 127 k .....	—	—	1	1
299	—	Sechskantmutter M 12 × 1,5 DIN 936 k .....	—	—	1	1
—	630 k 489	Sozius-Fußraste komplett .....	—	—	2	2

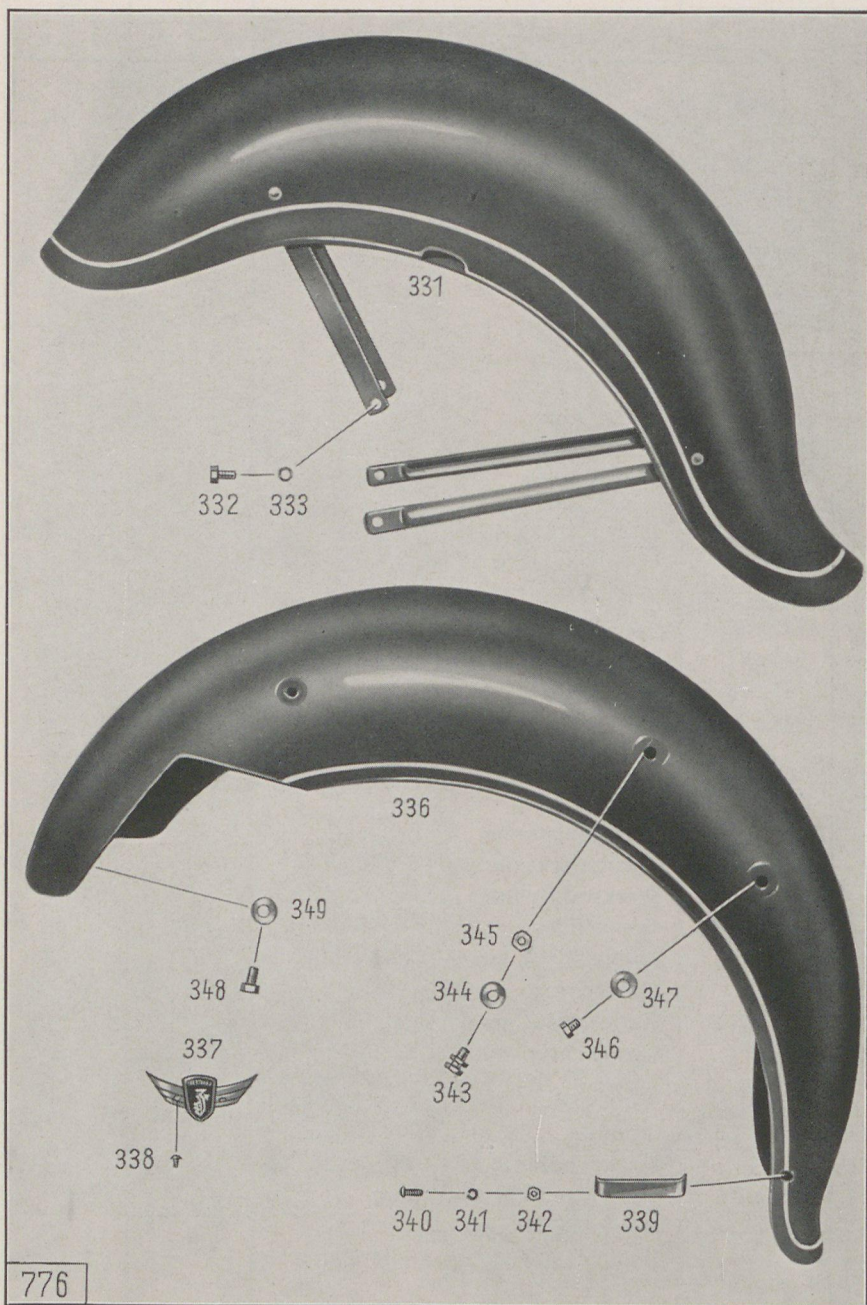
Tafel 14, Gruppe R: b) Sitzbank und Werkzeugkasten



Tafel 14, Gruppe R: b) Sitzbank und Werkzeugkasten

Bild-Nr.	Ersatzteil-Nr.	Benennung	500		502	
			00	025	00	025
<b>Sitzbank</b>						
311	6330 k 50	Sitzbank .....	1	1	1	1
—	6347 z 3	Sitzbanküberzug .....	1	1	1	1
—	6346 z 16	Schaumgummieinlage .....	1	1	1	1
—	1141 z 2170	Bodenblech .....	2	2	2	2
—	321 z 550	Druckfeder .....	4	4	4	4
—	1551 z 442	Vierkantschraube .....	21	21	21	21
—	1284 z 16	Hohlscheibe .....	21	21	21	21
—	1011 z 207	Senkmutter .....	21	21	21	21
—	1113 z 4	Öse .....	1	1	1	1
—	2360 k 3	Halteriemen .....	1	1	1	1
—	1143 z 105	Spannplatte .....	2	2	2	2
—	1141 z 2143	Klemmplatte .....	2	2	2	2
—	—	Sechskantschraube M 6 × 15 DIN 933 crp .....	2	2	2	2
—	—	Federscheibe B 6 DIN 137 k .....	2	2	2	2
—	946 z 7	Knopfleiste (für Bügel hinten) ....	1	1	1	1
—	943 z 26	Profilleiste, Vorderteil links .....	1	1	1	1
—	943 z 27	Profilleiste, Vorderteil rechts ....	1	1	1	1
—	943 z 28	Profilleiste, Vorderteil rechts ....	1	1	1	1
—	943 z 29	Profilleiste, Hinterteil .....	1	1	1	1
<b>Werkzeugkasten</b>						
312	6230 z 142	Werkzeugkasten .....	1	—	—	—
—	500-21-601	Werkzeugkasten .....	—	1	—	—
—	6230 z 143	Werkzeugkasten .....	—	—	1	—
—	6230 z 154	Werkzeugkasten .....	—	—	—	1
—	M 1806 z 59	Gummitülle .....	—	1	—	1
313	1251 z 265	Seeger-Greifring G 10 × 1,2 .....	1	1	1	1
314	—	Sicherungsring 10 × 1 DIN 471 ....	1	1	1	1
315	6040 z 275	Diebstahlsicherung .....	1	1	1	1
316	—	Sechskantschraube M 8 × 15 DIN 933 k (zur Befesti- gung Werkzeugkasten a. Rahmen)	3	3	3	3
317	1301 z 035	Scheibe .....	3	3	3	3
318	—	Federscheibe B 8 DIN 137 k .....	3	3	3	3
319	1390 z 118	Schnallgurt für Werkzeug .....	1	1	1	1
—	1396 z 254	Gummiband .....	1	1	1	1
—	—	Hohniet A 4 × 8 × 6 DIN 7331 ....	5	5	5	5

Tafel 15, Gruppe R: d) Schutzbleche, Vorderrad-Schutzblech  
Hinterrad-Schutzblech

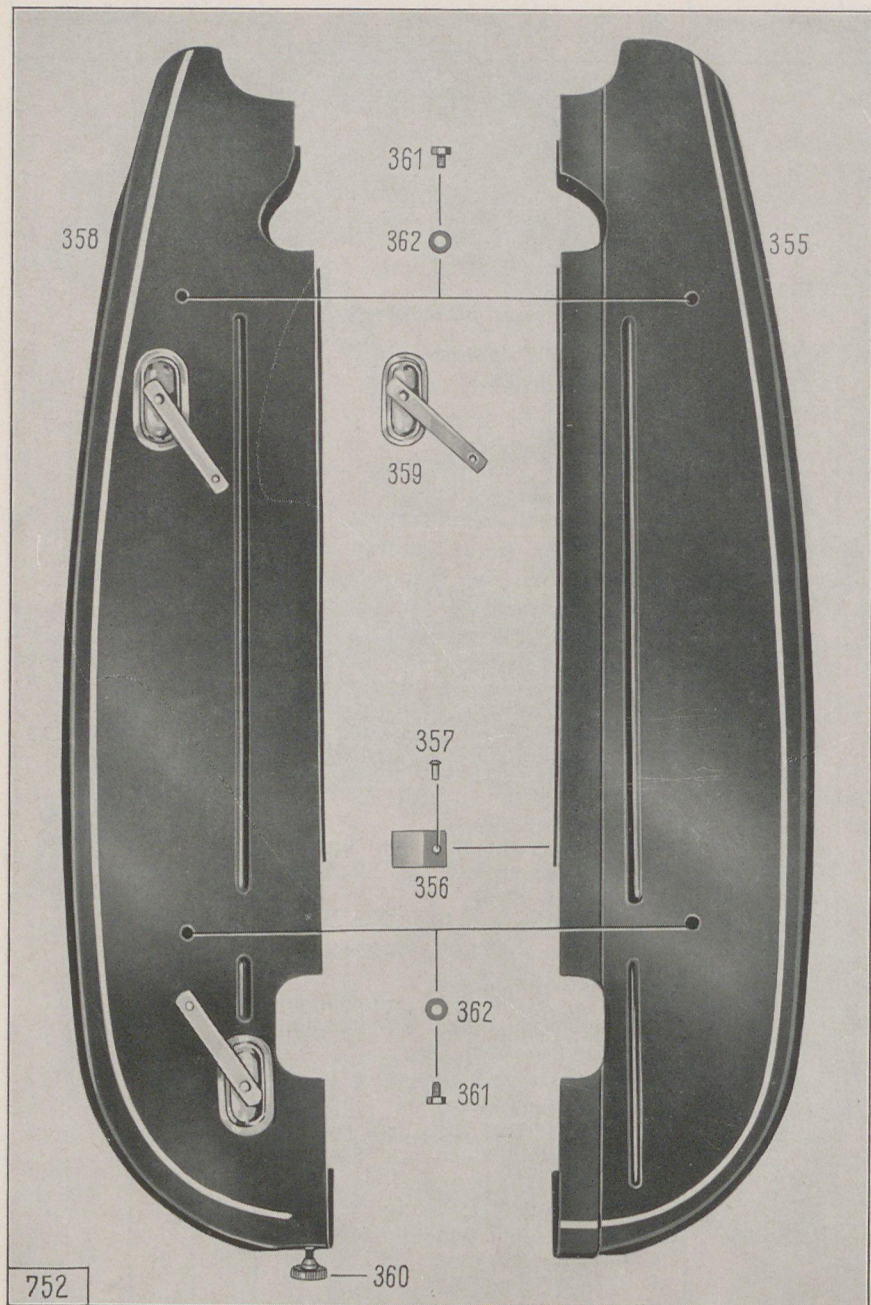


776

**Tafel 15, Gruppe R: d) Schutzbleche, Vorderrad-Schutzblech  
Hinterrad-Schutzblech**

Bild-Nr.	Ersatzteil-Nr.	Benennung	500		502	
			00	025	00	025
<b>Vorderrad-Schutzblech</b>						
331	6370 k 182	Vorderrad-Schutzblech .....	1	1	1	1
332	—	Sechskantschraube M 8 × 12 DIN 933 k (zur Befesti- gung Schutzblech an Vorderrad- gabel unten) .....	4	4	4	4
333	—	Federscheibe B 8 DIN 127 k .....	4	4	4	4
<b>Hinterrad-Schutzblech</b>						
336	6370 z 209	Hinterrad-Schutzblech .....	1	1	1	1
—	616 z 238	Verschlußpfropfen .....	1	1	1	1
337	1483 z 66	Plakette .....	1	1	1	1
338	—	Linsensenkschraube AM 3 × 6 DIN 91 crp .....	2	2	2	2
—	—	Federscheibe A 3 DIN 137 k .....	2	2	2	2
—	—	Sechskantmutter M 3 DIN 934 k ....	2	2	2	2
339	211 z 277-2	Bügel, links (zum Nummernschild)	1	1	1	1
—	211 z 278-2	Bügel, rechts (zum Nummernschild)	1	1	1	1
340	—	Halbrundschraube AM 5 × 12 DIN 86 k .....	5	5	5	5
341	—	Federring B 5 DIN 127 k .....	5	5	5	5
342	—	Sechskantmutter M 5 DIN 934 k ....	5	5	5	5
343	131 z 545	Haltebolzen (zur Sitzbankbefesti- gung) .....	2	2	2	2
344	—	Federscheibe B 8 DIN 137 k .....	2	2	2	2
345	—	Sechskantmutter M 8 DIN 934 k ....	2	2	2	2
—	—	Sechskantschraube M 8 × 15 DIN 933 k (zur Befesti- gung Schutzblech an Rahmen- streben, vorn) .....	2	2	2	2
—	—	Federscheibe B 8 DIN 137 k .....	2	2	2	2
—	—	Sechskantmutter M 8 DIN 934 k ....	2	2	2	2
346	—	Sechskantschraube M 8 × 10 DIN 933 k (zur Befesti- gung Schutzblech an Rahmen- streben, hinten) .....	2	2	2	2
347	—	Federscheibe B 8 DIN 137 k .....	2	2	2	2
348	—	Sechskantschraube M 8 × 15 DIN 933 k (zur Befesti- gung Schutzblech an Rahmen, unten) .....	1	1	1	1
349	—	Federscheibe B 8 DIN 137 k .....	1	1	1	1
—	1806 z 106	Gummitülle (zur Kabeldurch- führung) .....	2	2	2	2

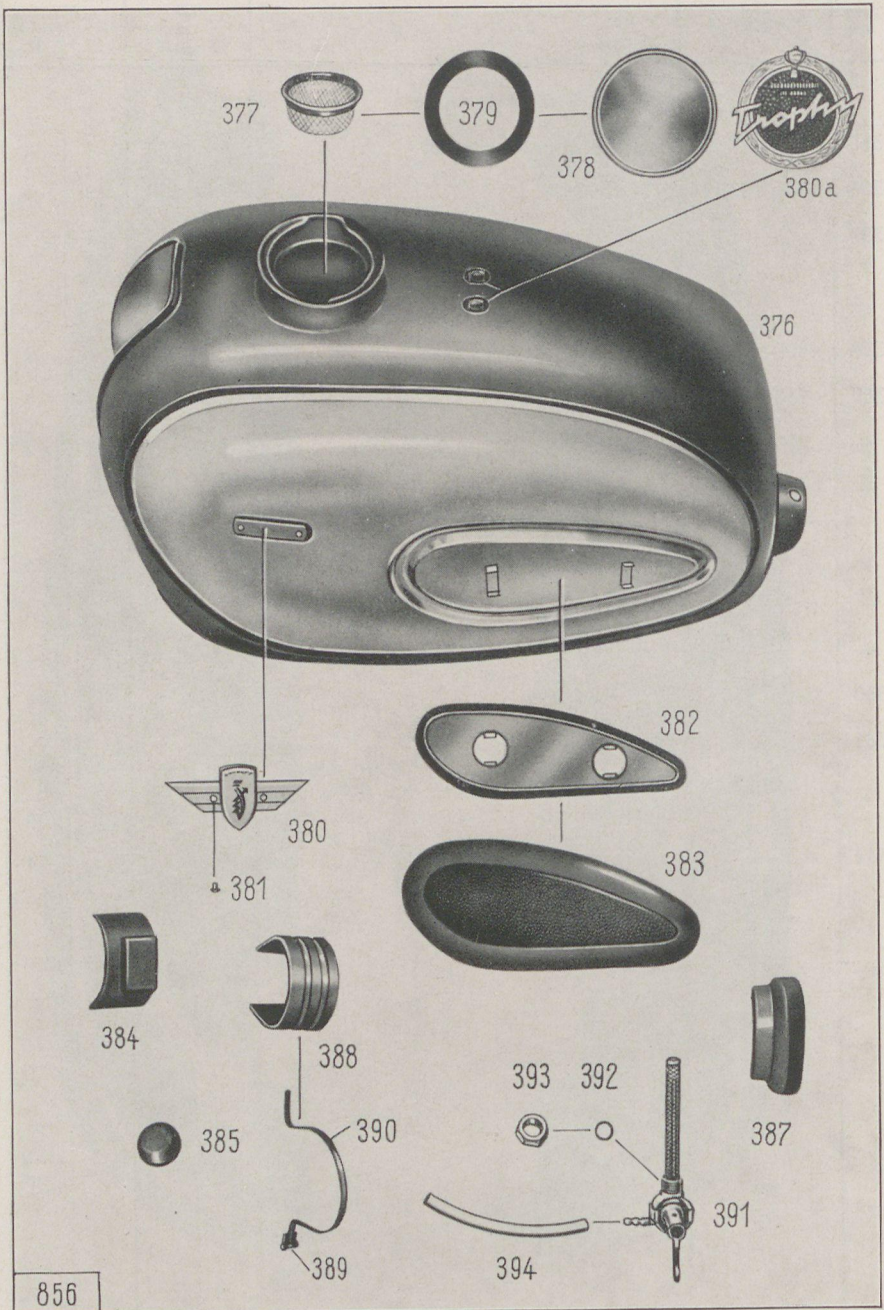
Tafel 16, Gruppe R: d) Schutzbleche, Kettenschutz



Tafel 16, Gruppe R: d) Schutzbleche, Kettenschutz

Bild-Nr.	Ersatzteil-Nr.	Benennung	500		502	
			00	025	00	025
<b>Kettenschutz</b>						
355	1500 z 282-8	Kettenschutz-Oberteil .....	1	1	1	1
356	331 z 330	Blattfeder .....	4	4	4	4
357	—	Halbrundniet 4 × 6 DIN 660 Alu (zur Befestigung Blattfeder an Kettenschutz- Oberteil) .....	4	4	4	4
358	1500 z 285-8	Kettenschutz-Unterteil .....	1	1	1	1
359	230 z 230-0	Deckel .....	2	2	2	2
—	331 z 303	Blattfeder .....	2	2	2	2
—	—	Halbrundniet 4 × 6 DIN 660 Alu (zur Befestigung Blattfeder an Deckel und an Kettenschutz-Unterteil) .....	4	4	4	4
—	—	Federscheibe B 5 DIN 137 k .....	2	2	2	2
—	—	Scheibe 4,3 DIN 125 k .....	2	2	2	2
360	1021 z 103	Rändelmutter .....	1	1	1	1
361	—	Sechskantschraube M 6 × 10 DIN 933 k (zur Befesti- gung Kettenschutz an Schwing- arm) .....	4	4	4	4
362	—	Federscheibe B 6 DIN 137 k .....	4	4	4	4

Tafel 17, Gruppe R: f) Kraftstoffbehälter und -leitungen

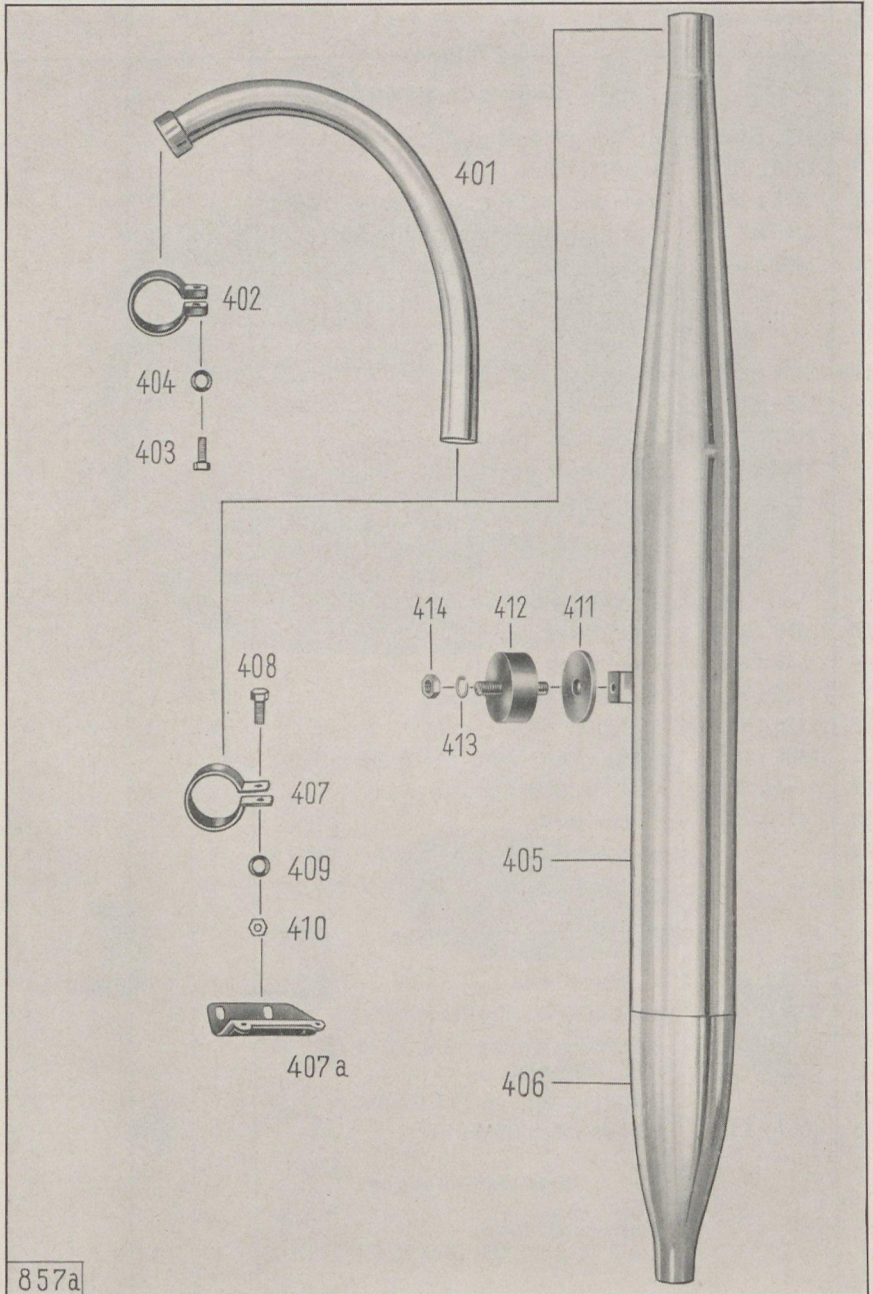




Tafel 17, Gruppe R: f) Kraftstoffbehälter und -leitungen

Bild-Nr.	Ersatzteil-Nr.	Benennung	500		502	
			00	025	00	025
<b>Kraftstoffbehälter</b>						
376	6230 z 155	Kraftstoffbehälter .....	1	1	1	1
377	2210 z 30	Kraftstoffsieb .....	1	1	1	1
378	1850 z 26	Verschlußdeckel .....	1	1	1	1
379	2456 k 4	Dichtring (für Verschlußdeckel) ....	1	1	1	1
380	1483 z 64	Plakette .....	2	2	2	2
381	—	Linsensenkschraube AM 3 × 6 DIN 91 Alu elox. (zur Befestigung der Plaketten) .....	4	4	4	4
380a	1464 z 2	Plakette .....	1	1	1	1
—	1281 z 425	Sperrscheibe .....	2	2	2	2
382	1141 z 2119	Stützblech, links .....	1	1	1	1
—	1141 z 2120	Stützblech, rechts .....	1	1	1	1
—	—	Linsensenkschraube AM 4 × 4 DIN 85 k (zur Befestigung Stützblech an Kraftstoffbehälter) .....	4	4	4	4
—	—	Federscheibe A 4 DIN 137 k .....	4	4	4	4
383	616 z 248	Kniekissen, links .....	1	1	1	1
—	616 z 249	Kniekissen, rechts .....	1	1	1	1
384	1146 z 54	Vordere Gummiplatte .....	1	1	1	1
385	1126 z 3	Stützpilz .....	4	4	4	4
—	1303 z 104	Ausgleichscheibe (nach Bedarf) ..				
387	1146 z 55	Hintere Gummiplatte .....	1	1	1	1
388	616 z 210	Gummimuffe .....	1	1	1	1
389	—	Beru-Schlauchbinder, offen WSN 5	1	1	1	1
390	—	Beru-Schlauchband WS 5 × 300 mm	1	1	1	1
<b>Kraftstoffhahn</b>						
391	6010 z 165	Kraftstoffhahn .....	1	1	1	1
—	2303 k 4	Knebel (zum Kraftstoffhahn) .....	1	1	1	1
—	—	Zylinderschraube M 5 × 40 DIN 84 (z. Knebel) .....	1	1	1	1
392	—	Dichtring A 10 × 14 DIN 7603 .....	1	1	1	1
393	1001 z 55	Schnellanschlußmutter .....	1	1	1	1
<b>Kraftstoffleitungen</b>						
394	—	Kraftstoffschlauch A 5 × 9 × 100 DIN 73 379 .....	1	1	1	1

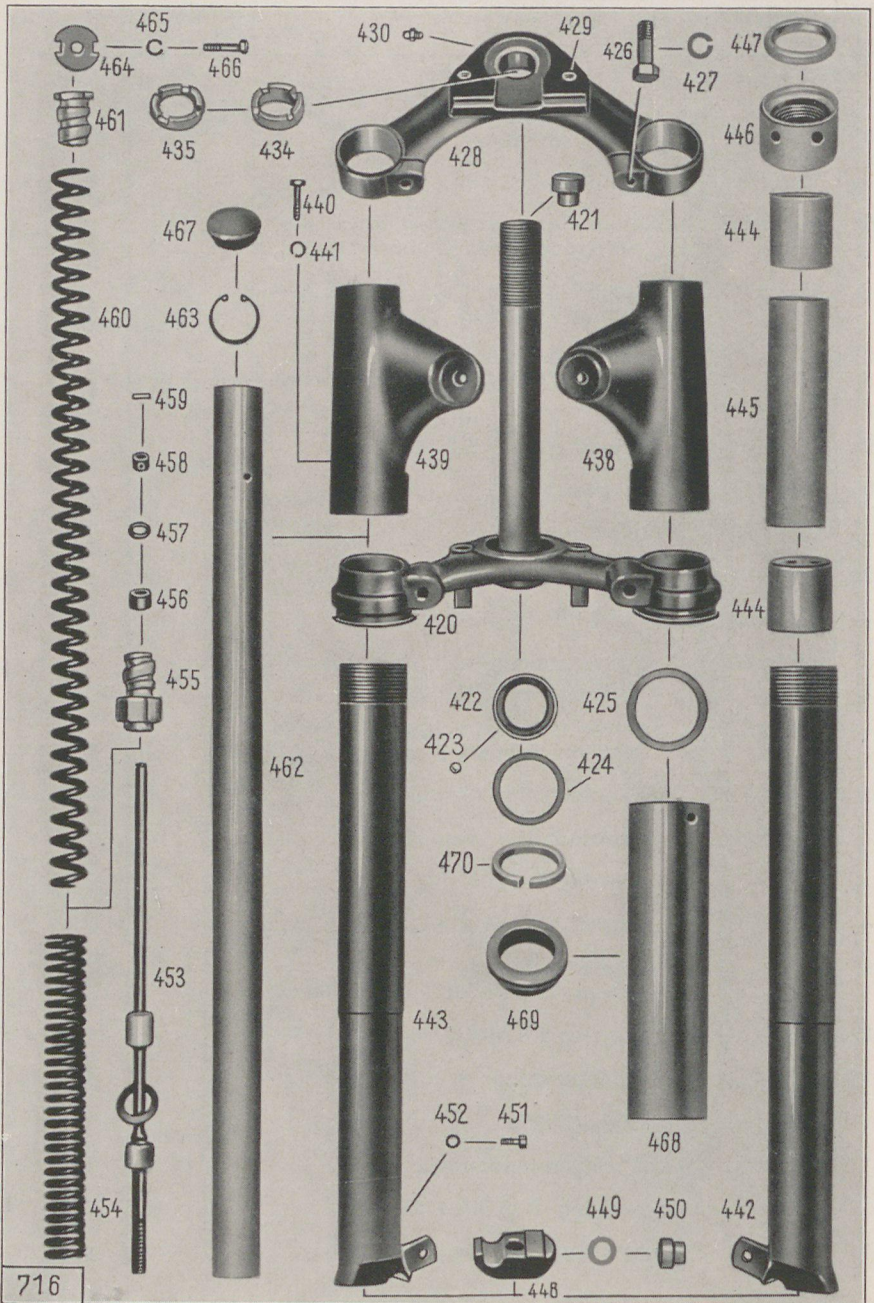
Tafel 18, Gruppe R: h) Auspuffanlage



Tafel 18, Gruppe R: h) Auspuffanlage

Bild-Nr.	Ersatzteil-Nr.	Benennung	500		502	
			00	025	00	025
<b>Auspuffanlage</b>						
401	1351 z 207	Auspuffkrümmer .....	1	1	—	—
—	1351 z 208	Auspuffkrümmer .....	—	—	1	1
402	1241 z 357	Klemmring (zur Befestigung Auspuffkrümmer an Zylinder) .....	1	1	—	—
—	1241 z 367	Klemmring (zur Befestigung Auspuff an Zylinder) .....	—	—	1	1
403	—	Sechskantschraube M 8 × 25 DIN 931 k (zum Klemmring) .....	1	1	1	1
404	—	Federscheibe B 8 DIN 137 k .....	1	1	1	1
405	6030 z 332	Auspufftopf .....	1	1	—	—
—	6030 z 330	Auspufftopf .....	—	—	1	1
406	2271 k 14	Auspufftopf-Endstück .....	1	1	—	—
—	2271 k 24	Auspufftopf-Endstück .....	—	—	1	1
407	1441 z 301	Schelle (zur Befestigung Auspufftopf an Krümmer) .....	1	1	—	—
—	1441 z 320	Schelle (zur Befestigung Auspufftopf an Krümmer) .....	—	—	1	1
407a	1140 z 1265	Halteblech (für Auspufftopf) .....	1	1	—	—
—	1140 z 1266	Halteblech (für Auspufftopf) .....	—	—	1	1
—	—	Federring B 6 DIN 127 k .....	2	2	2	2
—	—	Sechskantmutter M 6 DIN 934 k ....	2	2	2	2
408	—	Sechskantschraube M 8 × 22 DIN 933 k (zur Schelle) .....	1	1	1	1
409	—	Federring B 8 DIN 127 k .....	1	1	1	1
410	—	Sechskantmutter M 8 DIN 934 k ....	1	1	1	1
411	1289 z 102	Isolierscheibe .....	1	1	1	1
412	600 z 1	Schwingmetalldämpfer .....	1	1	1	1
413	—	Federring B 10 DIN 127 k .....	1	1	1	1
414	—	Sechskantmutter M 10 DIN 934 k ....	1	1	1	1

Tafel 19, Gruppe R: i) Federgabel, Zusammenbau  
 Federgabelaufhängung



**Tafel 19, Gruppe R: i) Federgabel, Zusammenbau  
Federgabelaufhängung**

Bild-Nr.	Ersatzteil-Nr.	Benennung	500		502	
			00	025	00	025
		<b>Federgabel</b>				
—	6810 z 220	Vordergabel mit Steuerungsdämpfer .....	1	1	1	1
		<b>Federgabelaufhängung</b>				
420	1210 z 153	Untere Gabelverbindung .....	1	1	1	1
—	121 z 457	Führungsbolzen (zum Steuerungsdämpfer) .....	2	2	2	2
421	616 z 262	Gummimuffe (zum Steuerungsdämpfer) .....	1	1	1	1
422	1871 z 156	Gabellaufring .....	1	1	1	1
423	—	Kugel 6 mm III DIN 5401 .....	18	18	18	18
424	1236 z 04	Filzring .....	1	1	1	1
425	1236 z 209	Gummiring (zur unteren Gabelverbindung)	2	2	2	2
426	—	Sechskantschraube M 10 × 30 DIN 931 k (zur Befestigung Gabelrohre in Gabelverbindung) .....	2	2	2	2
427	—	Federring B 10 DIN 127 k .....	2	2	2	2
428	1201 z 314	Obere Gabelverbindung .....	1	1	1	1
430	1080 k 6	Druckschmierkopf (in obere Gabelverbindung) ..	1	1	1	1
422	1871 z 156	Gabellaufring .....	1	1	1	1
423	—	Kugel 6 mm III DIN 5401 .....	18	18	18	18
424	1236 z 04	Filzring .....	1	1	1	1
434	1011 z 204	Schlitzmutter, kegelig (zur Befestigung Gabelverbindungen an Rahmen) .....	1	1	1	1
435	1011 z 89	Schlitzmutter .....	1	1	1	1
426	—	Sechskantschraube M 10 × 30 DIN 931 k (zur Befestigung Gabelrohre in Gabelverbindung) .....	2	2	2	2
427	—	Federring B 10 DIN 127 k .....	2	2	2	2
438	630 z 476	Scheinwerferhalter links .....	1	1	1	1
439	630 z 477	Scheinwerferhalter rechts .....	1	1	1	1
440	—	Sechskantschraube M 6 × 20 DIN 931 k (zur Befestigung Scheinwerferhalter an Gabelverbindung) .....	2	2	2	2
441	—	Federring B 6 DIN 127 k .....	2	2	2	2

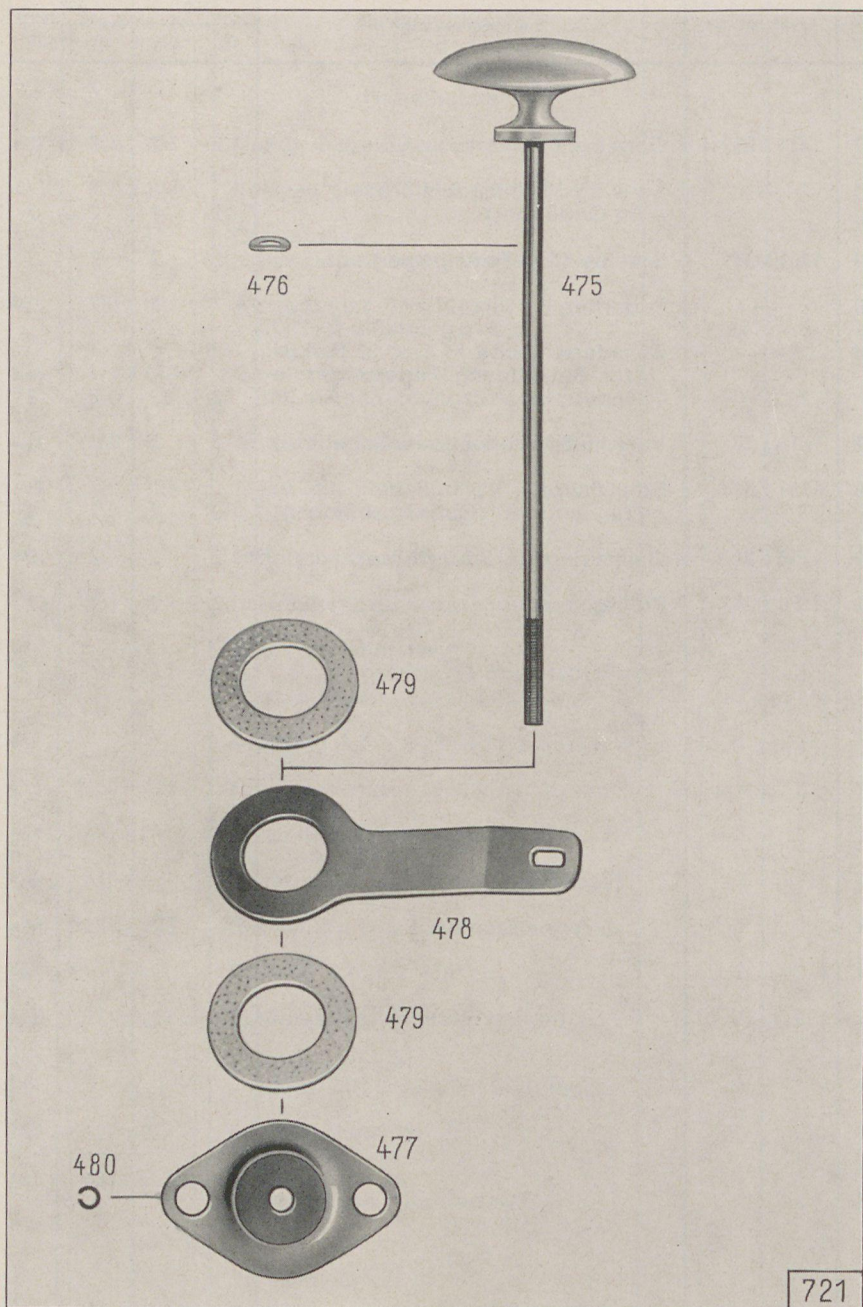
**Tafel 19, Gruppe R: i) Federgabel, Gabelholme**

Bild-Nr.	Ersatzteil-Nr.	Benennung	500		502	
			00	025	00	025
<b>Gabelholme</b>						
442	200 z 103	Linkes Gabelführungsrohr .....	1	1	1	1
443	200 z 104	Rechtes Gabelführungsrohr .....	1	1	1	1
444	180 z 16	Gleitbuchse (für Gabelführungsrohre) .....	4	4	4	4
445	1333 z 59	Abstandrohr (für Gabelführungsrohre) .....	2	2	2	2
446	171 z 158	Gewindebuchse (auf Gabelführungsrohre) .....	2	2	2	2
447	6860 z 81	Abdichtring (in Gewindebuchse) ..	2	2	2	2
448	200 z 105	Klaue (zur Befestigung der Vorderradachse) .....	2	2	2	2
449	—	Federscheibe B 10 DIN 137 k .....	4	4	4	4
450	1001 z 118	Halsmutter (zur Sechskantschraube)	2	2	2	2
451	—	Sechskantschraube M 6 × 12 DIN 933 k (Ölablaß- schraube) .....	2	2	2	2
452	—	Dichtring A 6 × 10 DIN 7603 Alu ....	2	2	2	2
453	1650 k 118	Führungsstange .....	2	2	2	2
454	321 z 271	Kurze Druckfeder .....	2	2	2	2
455	633 z 7	Federträger (zur Führungsstange)	2	2	2	2
456	1236 z 208	Gummiring (zur Führungsstange) ..	2	2	2	2
457	—	Scheibe 8,4 DIN 433 .....	2	2	2	2
458	1231 z 201	Stellring (zur Führungsstange) ....	2	2	2	2
459	—	Zylinderkerbstift 3 × 12 DIN 1473 (zum Stellring) ..	2	2	2	2
460	321 z 272	Lange Druckfeder .....	2	2	2	2
461	633 z 6	Federträger (zur langen Druckfeder) .....	2	2	2	2

Tafel 19, Gruppe R: i) Federgabel, Gabelholme

Bild-Nr.	Ersatzteil-Nr.	Benennung	500		502	
			00	025	00	025
462	1331 z 832-4	Gabelrohr .....	2	2	2	2
463	—	Sg.-Ring 30 × 1,2 DIN 472 (in Gabelrohr) .....	2	2	2	2
464	1301 z 361	Scheibe (zum Federträger) .....	2	2	2	2
465	—	Federring B 6 DIN 127 k .....	2	2	2	2
466	—	Zylinderschraube M 6 × 22 DIN 84 (zur Befestigung Federträger in Gabelrohr) .....	2	2	2	2
467	616 z 78	Verschlußpfropfen (zum Gabelrohr)	2	2	2	2
468	1331 z 717	Schutzhülse (zur unteren Gabelverbindung)	2	2	2	2
469	1236 z 210	Gummiring (in Schutzhülse) .....	2	2	2	2
—	1396 z 242	Profilgummi .....	2	2	2	2

Tafel 20, Gruppe R: i) Federgabel, Steuerungsdämpfer



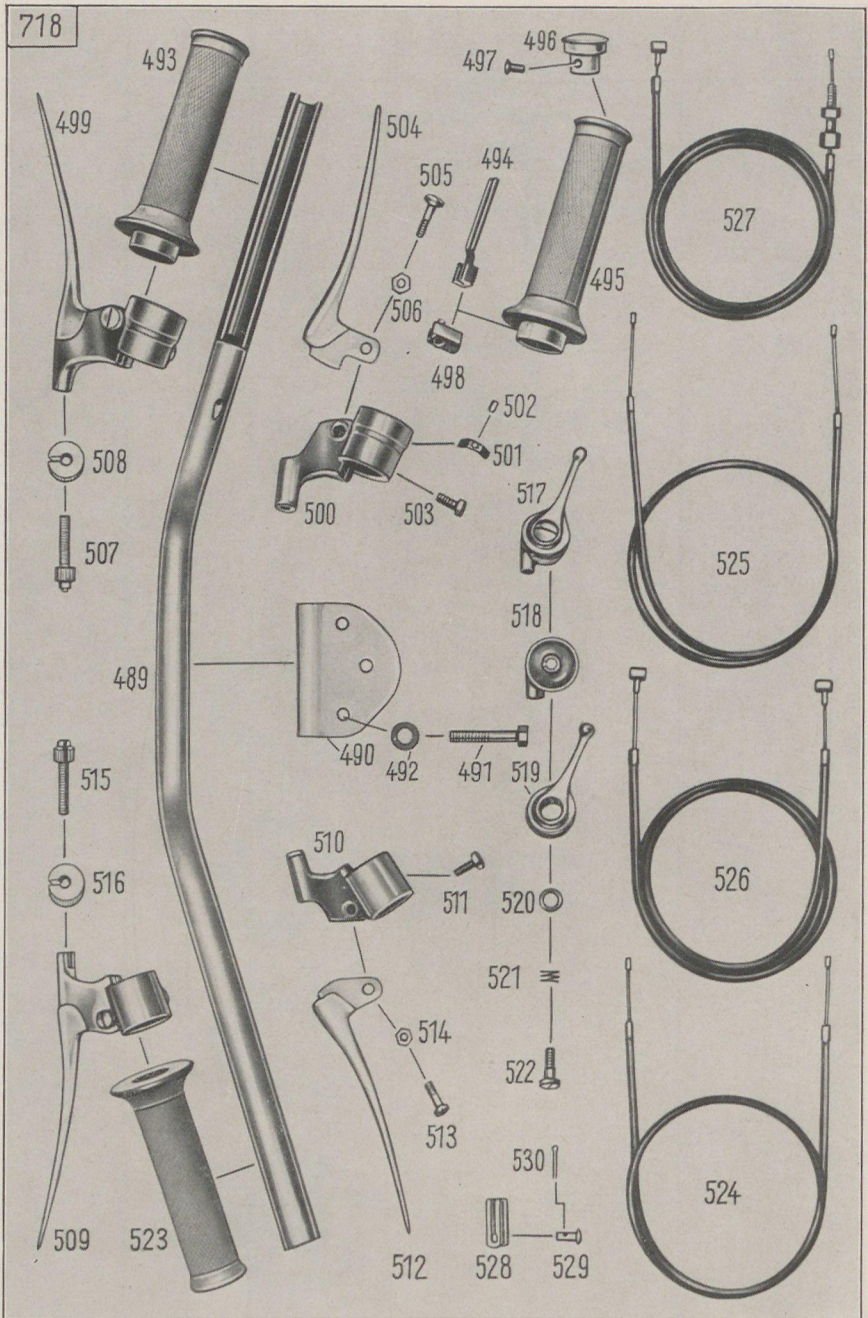
721



**Tafel 20, Gruppe R: i) Federgabel, Steuerungsdämpfer**

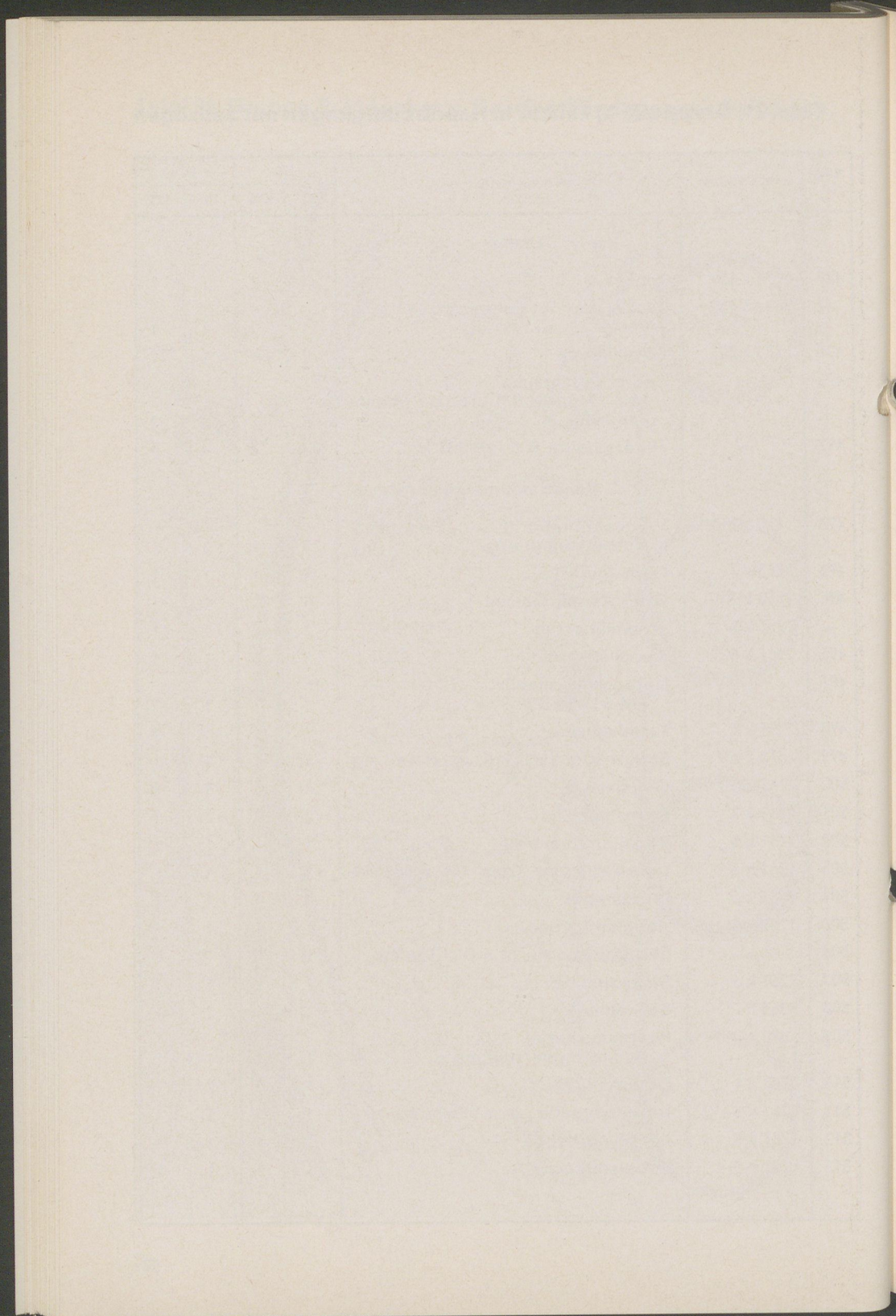
Bild-Nr.	Ersatzteil-Nr.	Benennung	500		502	
			00	025	00	025
<b>Steuerungsdämpfer</b>						
475	590 z 110	Handgriff mit Bolzen .....	1	1	1	1
476	—	Federscheibe B 8 DIN 137 k .....	4	4	4	4
477	631 z 633	Spannstück .....	1	1	1	1
478	631 z 606	Spannplatte .....	1	1	1	1
479	1289 z 15	Dämpferscheibe .....	2	2	2	2
480	—	Sprengring 10 DIN 9045 (auf Führungsbolzen) .....	2	2	2	2

Tafel 21, Gruppe R: k) Lenker u. Handbetätigungen mit Seilzügen



**Tafel 21, Gruppe R: k) Lenker u. Handbetätigungen mit Seilzügen**

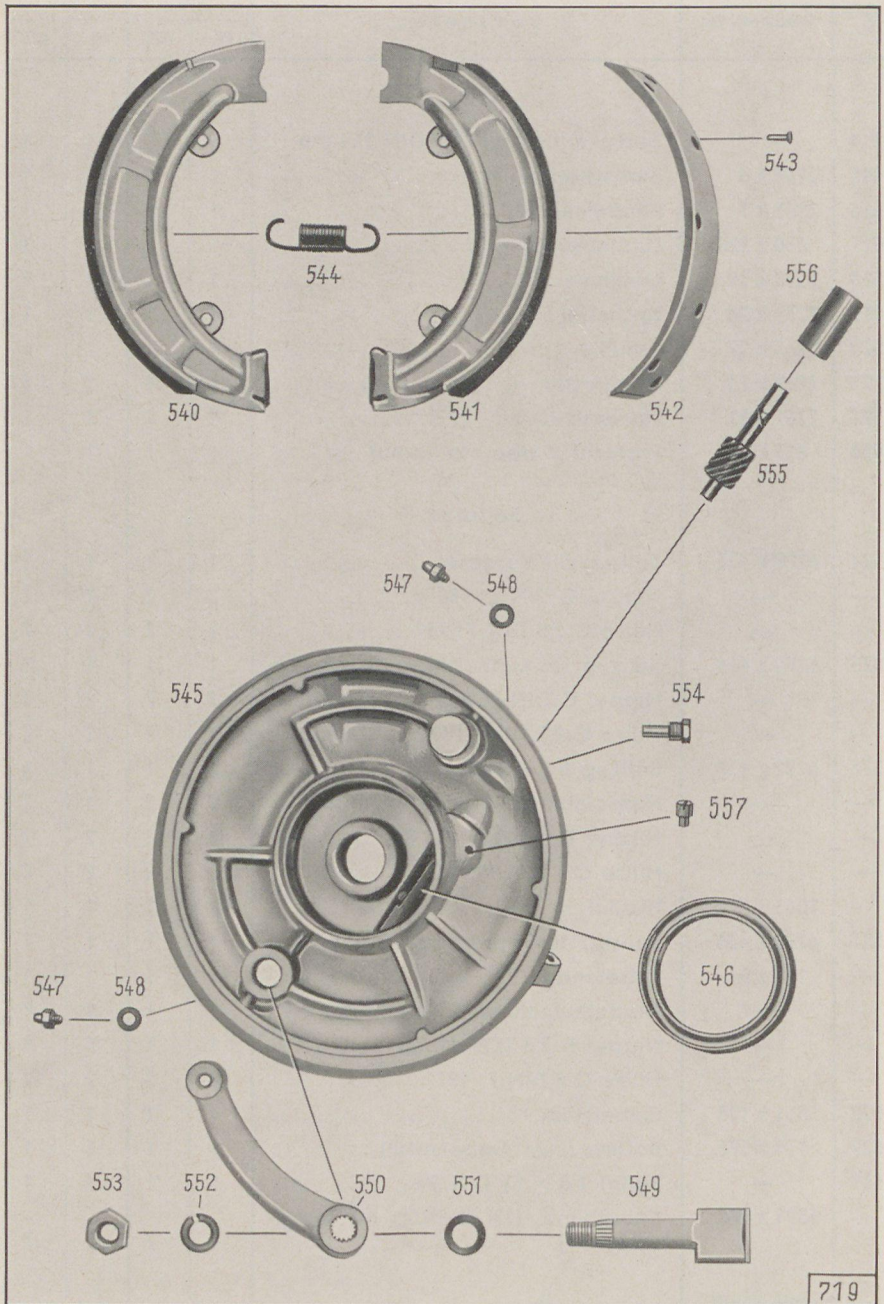
Bild-Nr.	Ersatzteil-Nr.	Benennung	500		502		
			00	025	00	025	
<b>Lenker</b>							
489	1371 z 159	Lenker .....	1	1	1	1	
—	500-13.600	Lenker (nur für Fahrzeuge mit Blinkern) .....	1	1	1	1	
490	783 z 20	Spannkappe .....	1	1	1	1	
491	—	Sechskantschraube M 8 × 40 DIN 931 crp (zur Spannkappe) .....	2	2	2	2	
492	—	Federscheibe B 8 DIN 137 k .....	4	4	4	4	
<b>Handbetätigungen</b>							
493	170 z 218	Vergaser-Drehgriff (Farbe steingrau) .....	1	1	1	1	
494	2253 k 7	Gleitstein .....	1	1	1	1	
495	2250 k 7	Griffrohr mit Gummi	} Farbe steingrau	1	1	1	1
—	2256 k 5	Gummiüberzug		1	1	1	1
496	2251 k 5	Abschlußkappe .....	1	1	1	1	
497	—	Linsensenschraube AM 5 × 10 DIN 91 k .....	1	1	1	1	
498	2253 k 3	Kabelstütze .....	1	1	1	1	
499	670 z 211	Bremshebel mit Seilzugverstellung	1	1	1	1	
500	2263 k 5	Gelenkstück .....	1	1	1	1	
501	2261 k 2	Bremsfeder .....	1	1	1	1	
502	2261 k 3	Regulierschraube .....	1	1	1	1	
503	2261 k 4	Linsenschraube (zum Gelenkstück)	1	1	1	1	
504	2263 k 6	Bremshebel .....	1	1	1	1	
505	2261 k 5	Hebelschraube .....	1	1	1	1	
506	—	Sechskantmutter M 6 DIN 934 crp..	1	1	1	1	
507	2261 k 6	Stellschraube .....	1	1	1	1	
508	2263 k 7	Rändelmutter .....	1	1	1	1	
509	670 z 213	Kupplungshebel mit Seilzugverstellung .....	1	1	1	1	
510	2263 k 1	Gelenkstück .....	1	1	1	1	
511	2261 k 4	Linsenschraube (zum Gelenkstück)	1	1	1	1	
512	2263 k 8	Kupplungshebel .....	1	1	1	1	
513	2261 k 7	Hebelschraube .....	1	1	1	1	



**Tafel 21, Gruppe R: k) Lenker u. Handbetätigungen mit Seilzügen**

Bild-Nr.	Ersatzteil-Nr.	Benennung	500		502	
			00	025	00	025
514	—	Sechskantmutter M 5 DIN 934 crp ..	1	1	1	1
515	2261 k 6	Stellschraube .....	1	1	1	1
516	2263 k 7	Rändelmutter .....	1	1	1	1
517	670 z 226	Lufthebel .....	1	1	1	1
518	2263 k 29	Gehäuse .....	1	1	1	1
519	2263 k 28	Lufthebel .....	1	1	1	1
520	2263 k 27	Scheibe .....	1	1	1	1
521	2261 k 23	Druckfeder .....	1	1	1	1
522	2261 k 21	Linsenschraube .....	1	1	1	1
523	616 k 232	Festgriff (Farbe steingrau) .....	1	1	1	1
<b>Seilzüge</b>						
524	6290 k 435	Seilzug für Vergaser .....	1	1	1	1
—	—	Nippel C DIN 71 988 .....	2	2	2	2
—	—	Hülse C 2,5 DIN 71 987 .....	2	2	2	2
525	6290 z 434	Seilzug für Lufthebel .....	1	1	1	1
—	—	Nippel C DIN 71 988 .....	2	2	2	2
—	—	Hülse C 2,5 DIN 71 987 .....	2	2	2	2
526	6290 z 429	Seilzug für Kupplung .....	1	1	1	1
—	—	Nippelaufnahme A DIN 71 988 ....	2	2	2	2
—	—	Nippel B 2,3 DIN 71 988 .....	2	2	2	2
—	—	Hülse C 3 DIN 71 987 .....	2	2	2	2
—	1063 z 7	Nippel .....	1	1	1	1
527	6290 k 433	Seilzug für Vorderradbremse ....	1	1	1	1
—	144 z 04	Kabelende .....	1	1	1	1
—	—	Nippelaufnahme A DIN 71 988 ....	1	1	1	1
—	—	Nippel B 2,3 DIN 71 988 .....	1	1	1	1
—	—	Hülse C 3 DIN 71 987 .....	2	2	2	2
528	551 z 108	Gabelstück .....	1	1	1	1
529	131 z 516	Bolzen (zum Gabelstück) .....	1	1	1	1
530	—	Splint 1,5 × 12 DIN 94 .....	1	1	1	1
—	1391 z 168	Kabelband (für Seilzug an Tachospirale) .....	2	2	2	2

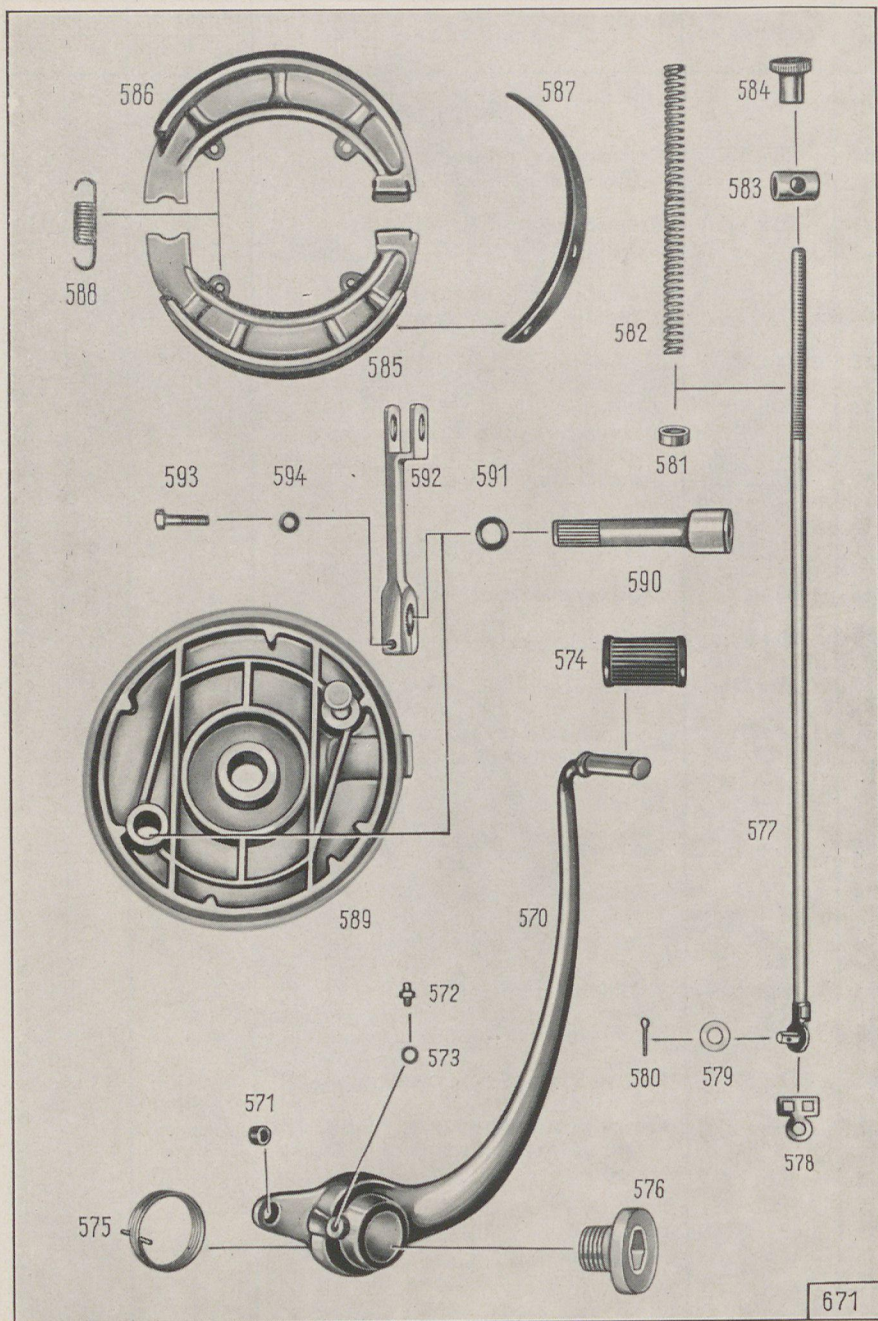
Tafel 22, Gruppe B: a) Bremsen, Handbremse



**Tafel 22, Gruppe B: a) Bremsen, Handbremse**

Bild-Nr.	Ersatzteil-Nr.	Benennung	500		502	
			00	025	00	025
<b>Handbremse</b>						
540	20 k 110-0	Bremsbacke mit Belag links (Belag aufgeklebt) .....	1	1	1	1
541	20 k 111-0	Bremsbacke mit Belag rechts (Belag aufgeklebt) .....	1	1	1	1
542	—	Bremsbelag A 160 DIN 74 263 (Belag zum Aufnieten) .....	2	2	2	2
543	1044 z 11	Zylinderniet .....	14	14	14	14
544	321 z 310	Zugfeder (zwischen den Bremsbacken) ..	2	2	2	2
545	230 z 236	Bremsdeckel .....	1	1	1	1
546	—	Radialdichtring A 50 × 65 DIN 6503 .....	1	1	1	1
547	1080 k 6	Druckschmierkopf .....	2	2	2	2
549	1100 z 8	Bremsschlüssel .....	1	1	1	1
550	671 z 324	Bremshebel .....	1	1	1	1
551	1236 z 06	Gummimuffe (zwischen Bremshebel und Bremsdeckel) .....	1	1	1	1
552	—	Federring B 10 DIN 127 k .....	1	1	1	1
553	—	Sechskantmutter M 10 DIN 934 k ..	1	1	1	1
554	1551 z 17	Sechskantschraube (zur Befestigung Antriebswelle an Bremsdeckel) .....	1	1	1	1
—	—	Scheibe 8,4 DIN 433 k .....	1	1	1	1
555	2121 z 6	Schraubenritzel .....	1	1	1	1
556	182 z 301-0	Buchse (zum Schraubenritzel) ....	1	1	1	1
557	—	Gewindestift M 6 × 4 × 2,5 DIN 926 (zur Befestigung Buchse in Brems- deckel) .....	1	1	1	1

Tafel 23, Gruppe B: a) Bremsen, Fußbremse



671

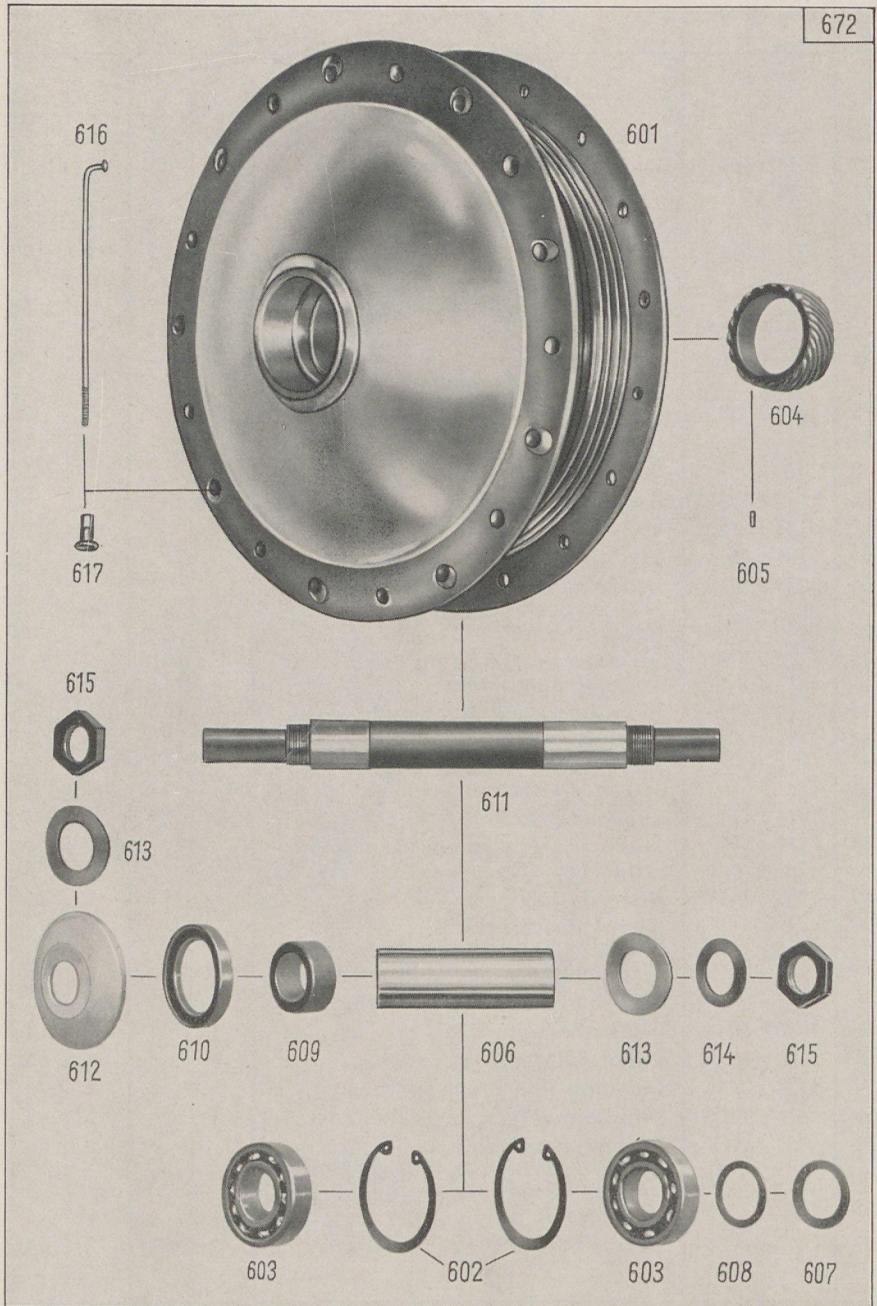


Tafel 23, Gruppe B: a) Bremsen, Fußbremse

Bild-Nr.	Ersatzteil-Nr.	Benennung	500		502	
			00	025	00	025
<b>Fußbremse</b>						
570	700 k 123	Fußbremshebel .....	1	1	1	1
571	181 z 361	Buchse (in Fußbremshebel) .....	1	1	1	1
572	1080 k 6	Druckschmierkopf .....	1	1	1	1
574	—	Gummimuffe B DIN 73 483 .....	1	1	1	1
575	321 z 532	Rückholfeder .....	1	1	1	1
576	—	Verschlußschraube M 20 × 1,5 DIN 908 k .....	1	1	1	1
—	1301 z 1008	Abstandscheibe .....	1	1	1	1
577	1650 k 120	Fußbremsstange mit Anschlagschelle .....	1	1	1	1
578	1441 z 308	Anschlagschelle .....	1	1	1	1
579	—	Scheibe 7,4 DIN 125 k .....	1	1	1	1
580	—	Splint 2 × 12 DIN 94 k .....	1	1	1	1
581	1241 z 358	Ring .....	1	1	1	1
582	321 z 512	Spiralfeder .....	1	1	1	1
583	121 z 1117	Bremshebelbolzen .....	1	1	1	1
584	1023 z 102	Rändelmutter (zur Befestigung Bremsgestänge an Hinterrad- bremshebel) .....	1	1	1	1
585	20 k 110	Bremsbacke mit Belag links (Belag aufgeklebt) .....	1	1	1	1
586	20 k 111	Bremsbacke mit Belag rechts (Belag aufgeklebt) .....	1	1	1	1
587	—	Bremsbelag A 160 DIN 74 263 (zum Aufnieten) .....	2	2	2	2
—	1044 z 11	Zylinderniet .....	14	14	14	14
588	321 z 310	Zugfeder (zwischen den Brems- backen) .....	2	2	2	2
589	230 z 244	Bremsdeckel .....	1	1	1	1
—	—	Sechskantschraube M 6 × 55 DIN 933 k (zur Ketten- spannung rechts im Bremsdeckel)	1	1	1	1
—	—	Sechskantmutter M 6 DIN 934 k ....	1	1	1	1
—	1080 k 6	Druckschmierkopf .....	1	1	1	1
590	1100 z 105	Bremsschlüssel .....	1	1	1	1
591	1236 z 06	Dichtring (auf Bremsschlüssel) ....	1	1	1	1
592	671 z 337-3	Bremshebel .....	1	1	1	1
593	—	Sechskantschraube M 6 × 20 DIN 931 k (zur Befesti- gung Bremshebel an Brems- schlüssel) .....	1	1	1	1
594	—	Federring B 6 DIN 127 k .....	1	1	1	1

Tafel 24, Gruppe B: b) Räder, Vorderrad

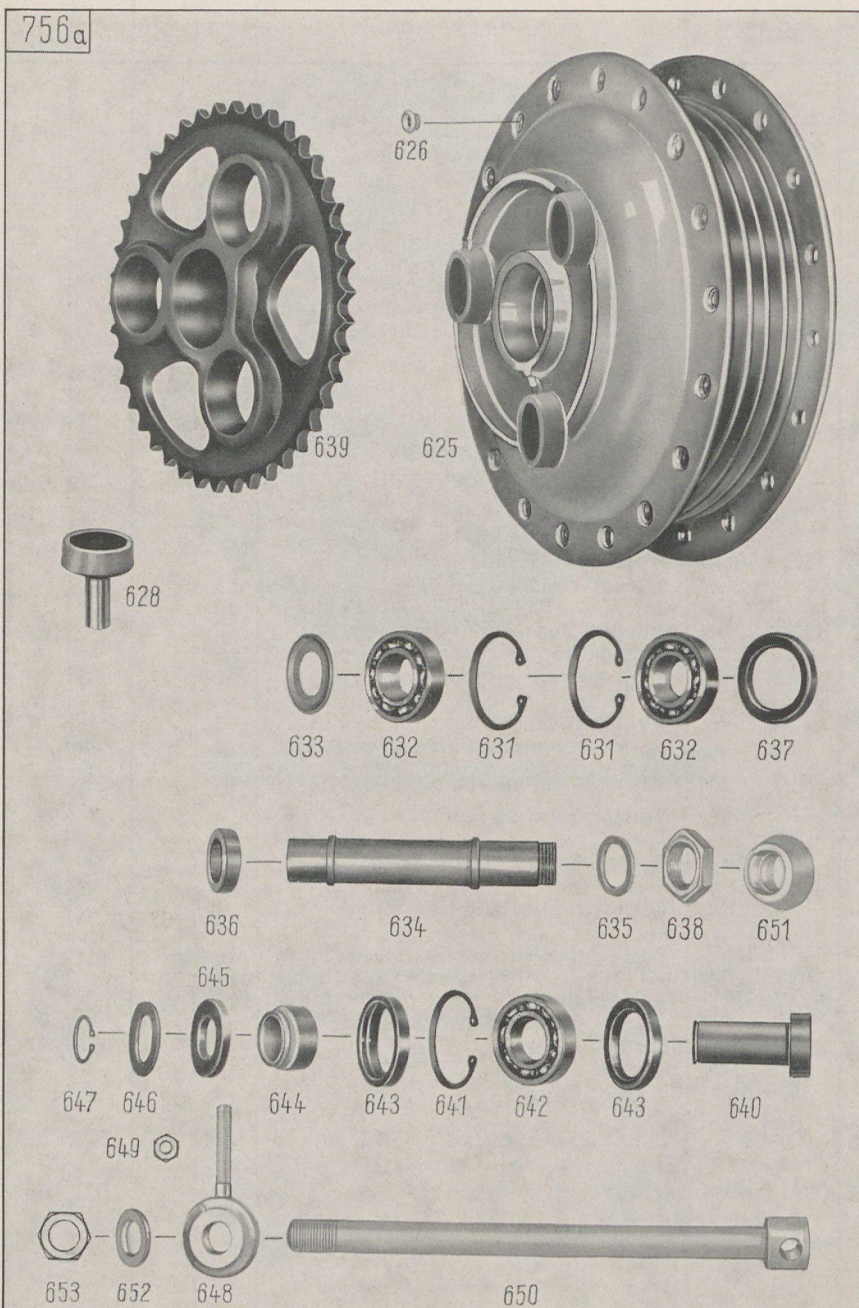
672



**Tafel 24, Gruppe B: b) Räder, Vorderrad**

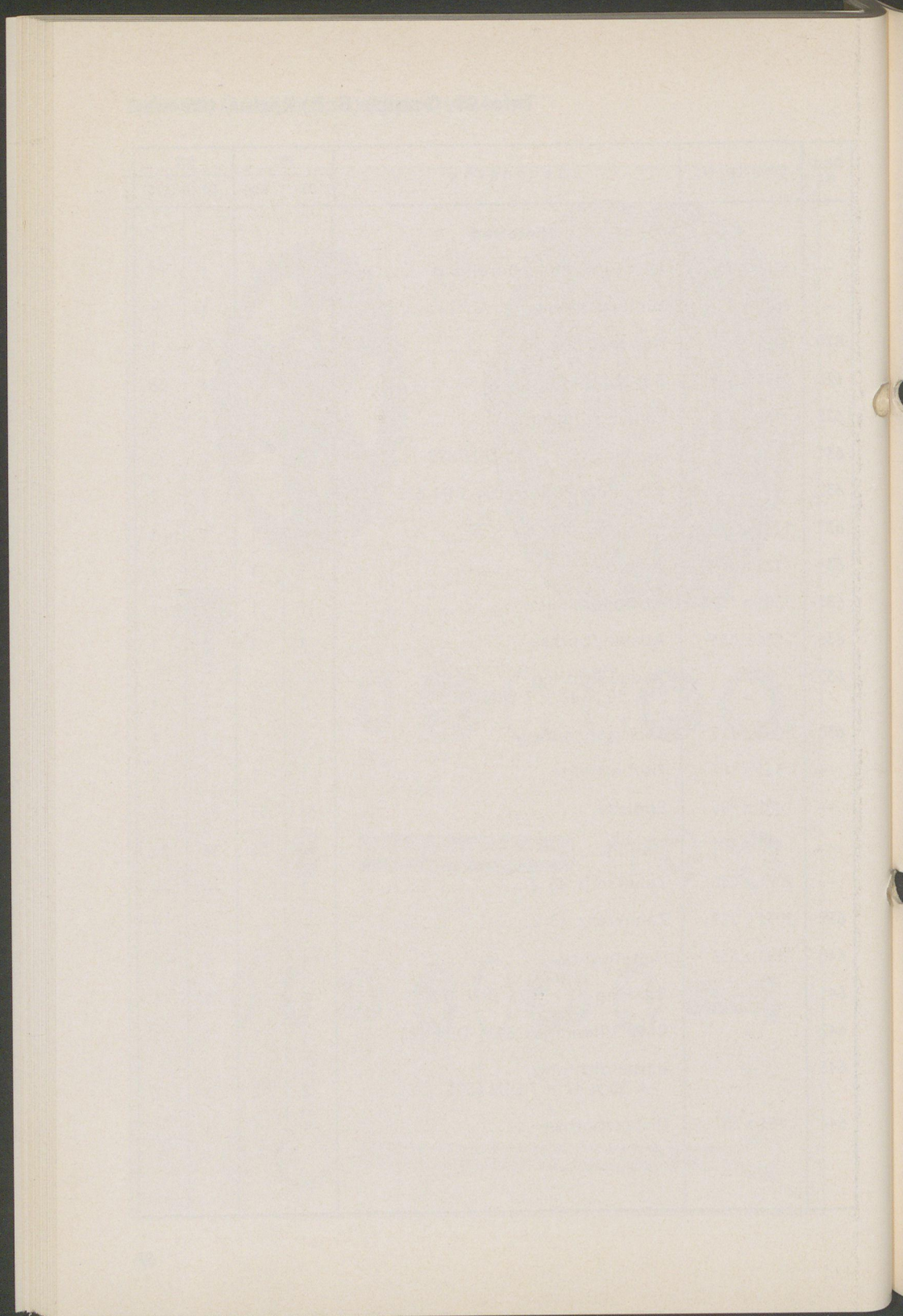
Bild-Nr.	Ersatzteil-Nr.	Benennung	500		502	
			00	025	00	025
<b>Vorderrad</b>						
—	6660 k 220	Vorderrad ohne Bereifung .....	1	1	1	1
—	6620 z 212	Vorderradnabe .....	1	1	1	1
601	483 z 318	Nabenkörper .....	1	1	1	1
602	—	Sg.-Ring 42 × 1,75 DIN 472 .....	2	2	2	2
603	—	Ring-Rillenlager 6004 DIN 625 ....	2	2	2	2
604	2121 z 73	Schraubenrad .....	1	1	1	1
605	—	Zylinderkerbstift 3 × 6 DIN 1473 (zur Befestigung Schraubenrad in Nabenkörper) .....	1	1	1	1
606	1331 z 826	Abstandrohr .....	1	1	1	1
607	1301 z 1021	Abstandscheibe (Bremsdeckelseite) .....	1	1	1	1
608	1301 z 181	Ausgleichscheibe 0,8 mm stark (zwischen Abstandscheibe und Vorderradbremsscheibe) .....	} nach Bedarf			
609	181 z 334	Abstandbuchse .....	1	1	1	1
610	—	Radialdichtring A 30 × 42 DIN 6503	1	1	1	1
611	121 z 1089	Vorderradachse .....	1	1	1	1
612	781 z 415	Abdeckkappe (linke Seite) .....	1	1	1	1
613	—	Federscheibe B 18 DIN 137 k .....	2	2	2	2
614	1301 z 376	Beilegscheibe	} zwischen Federscheibe und Distanzmutter, rechte Seite } nach Bedarf			
—	1301 z 377	Beilegscheibe				
615	1001 z 67	Distanzmutter .....	2	2	2	2
—	361 z 107	Tiefbettfelge .....	1	1	1	1
616	401 z 205	Eindickend-Speiche 4 × 105 mm ..	36	36	36	36
617	411 z 101	Nippel .....	36	36	36	36

Tafel 25, Gruppe B: b) Räder, Hinterrad



Tafel 25, Gruppe B: b) Räder, Hinterrad

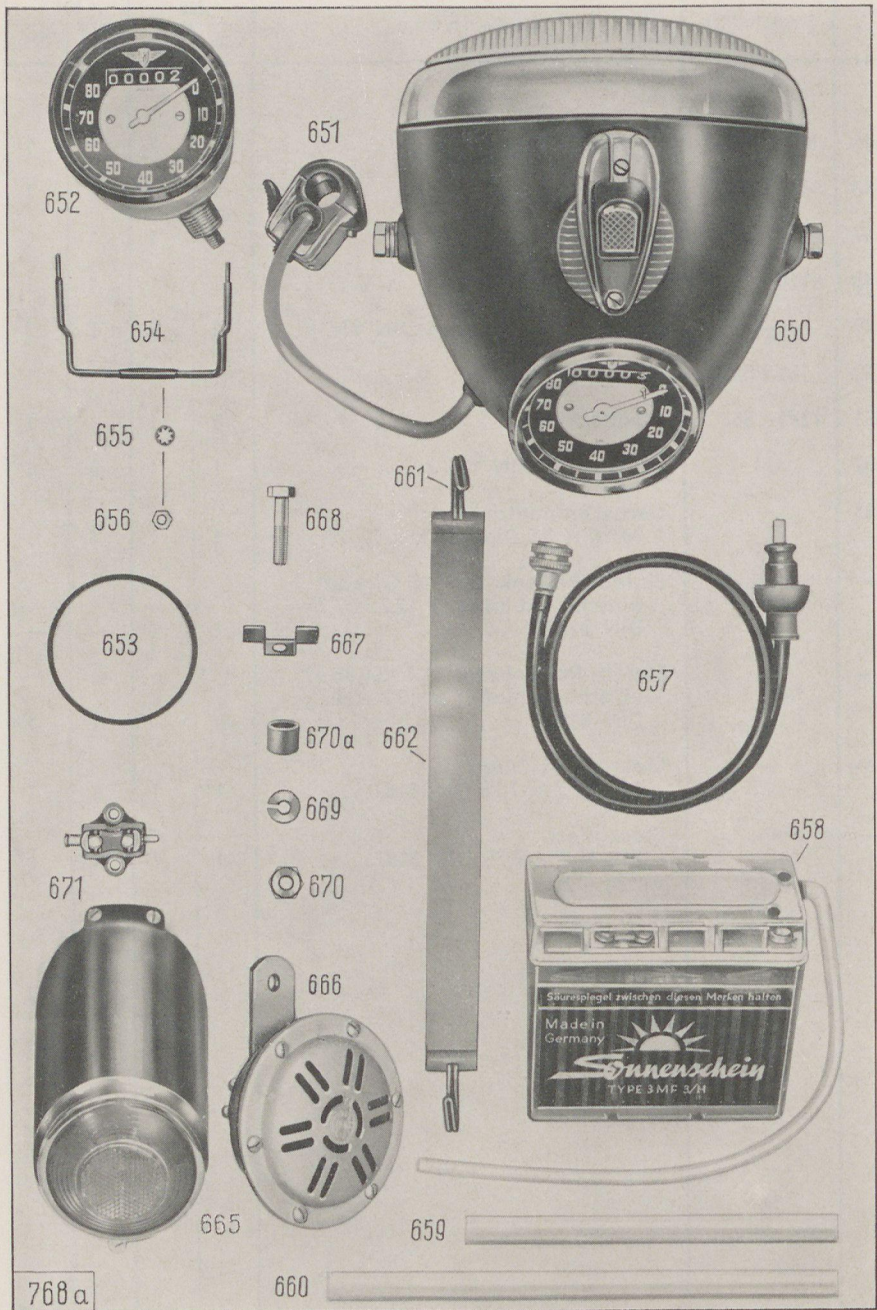
Bild-Nr.	Ersatzteil-Nr.	Benennung	500		502	
			00	025	00	025
<b>Hinterrad</b>						
—	6660 k 236	Hinterrad ohne Bereifung .....	1	1	1	1
—	6620 k 224	Hinterradnabe .....	1	1	1	1
625	480 z 457	Nabekörper .....	1	1	1	1
626	181 z 364	Bundbüchse .....	36	36	36	36
628	130 z 205	Führungsbolzen .....	3	3	3	3
631	—	Sg.-Ring 42 × 1,75 DIN 472 .....	2	2	2	2
632	—	Ring-Rillennlager 6004 DIN 625 ....	2	2	2	2
633	1231 z 310	Nilosring 20 × 29 × 37 .....	1	1	1	1
634	121 z 1090	Achsrohr .....	1	1	1	1
635	1301 z 1008	Abstandscheibe .....	1	1	1	1
636	131 z 333	Abstandbuchse .....	1	1	1	1
637	—	Radialdichtring A 30 × 42 × 7 DIN 6503 .....	1	1	1	1
638	1001 z 215	Sechskantmutter .....	1	1	1	1
—	361 z 107	Tiefbettfelge .....	1	1	1	1
—	401 z 205	Speiche .....	36	36	36	36
—	411 z 101	Nippel .....	36	36	36	36
—	2071 z 230	Zahnkranz 46 Z. ....	1	1	—	—
639	2071 z 229	Zahnkranz 43 Z. ....	—	—	1	1
640	181 z 358	Haltebuchse .....	1	1	1	1
641	—	Sg.-Ring 42 × 1,75 DIN 472 .....	1	1	1	1
642	—	Ring-Rillennlager 6004 DIN 625 ....	1	1	1	1
643	—	Radialdichtring A 30 × 42 × 7 DIN 6503 .....	2	2	2	2
644	181 z 357	Distanzbuchse .....	1	1	1	1



Tafel 25, Gruppe B: b) Räder, Hinterrad

Bild-Nr.	Ersatzteil-Nr.	Benennung	500		502	
			00	025	00	025
645	1281 z 32	Scheibe .....	1	1	1	1
646	1301 z 672	Scheibe .....	1	1	1	1
647	—	Sg.-Ring 20 × 1,2 DIN 471 .....	1	1	1	1
648	1110 k 201	Kettenspanner links .....	1	1	1	1
649	—	Sechskantmutter M 6 DIN 934 k ..	2	2	2	2
650	131 z 533	Hinterradachse .....	1	1	1	1
651	1241 z 352	Abstandring .....	1	1	1	1
652	—	Scheibe 15 DIN 125 k .....	1	1	1	1
653	—	Sechskantmutter M 14 × 1,5 DIN 936 k .....	1	1	1	1
—	—	Einfach-Rollenkette 118 Glieder einschl. Schloß 1 × 12,7 × 7,75 DIN 8187 .....	1	1	—	—
—	—	Einfach-Rollenkette 116 Glieder einschl. Schloß 1 × 12,7 × 7,75 DIN 8187 .....	—	—	1	1
—	—	Gekröpftes Glied 1 G 12,7 × 7,75 DIN 8187 .....	1	1	1	1
—	—	Steckglied 1 E 12,7 × 7,75 DIN 8187 .....	1	1	1	1

**Tafel 26, Gruppe E: Elektrische Ausrüstung**      **Scheinwerfer**  
**Batterie**  
**Leitungen**





Tafel 26, Gruppe E: Elektrische Ausrüstung, Scheinwerfer

Bild-Nr.	Ersatzteil-Nr.	Benennung	500		502	
			00	025	00	025
<b>Scheinwerfer</b>						
650	6090 z 143	Scheinwerfer vollstg. mit elektrischem Abblendschalter, Zündschlüssel, ohne Glühlampen, Tachometer und Leitungen .....	1	1	1	1
—	500-16.710	Scheinwerfer vollstg. mit elektrischem Abblendschalter, Zündschlüssel, ohne Glühlampen, Tachometer und Leitungen (für Fahrzeuge mit Blinkanlage) .....	1	1	1	1
—	2310 k 32	Scheinwerfergehäuse .....	1	1	1	1
—	2316 k 3	Verschlußstopfen .....	1	1	1	1
—	2310 k 14	Reflektor .....	1	1	1	1
—	2311 k 30	Verschlußring mit Schraube .....	1	1	1	1
—	2317 k 3	Scheinwerferglas .....	1	1	1	1
—	2316 k 4	Abdichtring (zum Scheinwerferglas)	1	1	1	1
—	2311 k 39	Haltefeder (zum Scheinwerferglas)	6	6	6	6
—	2310 k 53	Einbauschalter .....	1	1	1	1
—	2310 k 55	Haltebügel für Einbauschalter ....	1	1	1	1
—	2340 k 5	Zündschalterverschluß .....	1	1	1	1
—	2311 k 37	Distanzschraube, kurz .....	1	1	1	1
—	2311 k 38	Distanzschraube, lang .....	1	1	1	1
—	2310 z 33	Zündschlüssel .....	1	1	1	1
—	—	Gummitülle A DIN 72 613 (zur Leitungseinführung) .....	2	2	2	2
—	500-16.141	Gummitülle mit 2 Bohrungen (für Fahrzeuge mit Blinkanlage) ....	1	1	1	1
—	2310 k 18	Fassung (zur Bilux-Lampe) .....	1	1	1	1
—	2311 k 23	Zugfeder (zur Fassung) .....	1	1	1	1
651	6160 z 166	Abblendschalter (am Lenker) .....	1	1	1	1
—	500-16.715	Abblendschalter (nur für Fahrzeuge mit Blinkanlage) .....	1	1	1	1
—	500-16.717	Blinkerschalter (nur für Fahrzeuge mit Blinkanlage) .....	1	1	1	1
—	—	Linsensenkschraube AM 4 × 12 DIN 91 k (zur Befestigung des Abblend- und Blinkerschalters) ....	2	2	2	2

**Tafel 26, Gruppe E: Elektrische Ausrüstung, Scheinwerfer, Tachometer**

Bild-Nr.	Ersatzteil-Nr.	Benennung	500		502	
			00	025	00	025
—	2340 k 4	Vieradrige Leitung (von Abblendschalter zum Scheinwerfer) ....	1	1	1	1
—	2346 k 1	Gummitülle (zur vieradrigen Leitung) .....	1	1	1	1
—	—	Bilux-Lampe B 6 V 35/35 W DIN 72 601	1	—	1	—
—	—	Bilux-Lampe B 12 V 35/35 W DIN 72 601 .....	—	1	—	1
—	—	Standlicht-Lampe H 6 V 4 W DIN 72 601 (Osram 3892) .....	1	—	1	—
—	—	Standlicht-Lampe H 12 V 4 W DIN 72 601 (Osram 3893) .....	—	1	—	1
—	—	Lade-Kontroll-Lampe J 6 V 1,2 W DIN 72 601 (Osram 3799) .....	1	—	1	—
—	—	Lade-Kontroll-Lampe J 12 V 2 W DIN 72 601 (Osram 3898) .....	—	1	—	1
—	—	Sechskantschraube M 8 × 22 DIN 931 k (zur Befestigung Scheinwerfer an Scheinwerferhalter) ..	2	2	2	2
—	—	Federring B 8 DIN 127 k .....	2	2	2	2
<b>Tachometer</b>						
652	6770 z 79	Tachometer mit eingebauter Beleuchtung .....	1	1	1	1
653	2426 k 1	Gummiring .....	1	1	1	1
—	2424 k 2	Lampenhalter .....	1	1	1	1
—	—	Glühlampe J 6 V 1,2 W DIN 72 601 (Osram 3799) .....	1	—	1	—
—	—	Glühlampe J 12 V 2 W DIN 72 601 (Osram 3898) .....	—	1	—	1
654	2421 k 3	Befestigungsbügel .....	1	1	1	1
655	—	Zahnscheibe A 5,3 DIN 6797 .....	2	2	2	2
656	—	Sechskantmutter M 5 DIN 934 k ....	2	2	2	2
657	6790 z 104	Antriebswelle .....	1	1	1	1
—	—	Gummitülle D DIN 72 613 (zum Scheinwerfer) .....	1	1	1	1
—	1806 z 36	Gummitülle (zur Vorderradnabe) ..	1	1	1	1

Tafel 26, Gruppe E: Elektrische Ausrüstung, Batterie, Schlußleuchte

Bild-Nr.	Ersatzteil-Nr.	Benennung	500		502	
			00	025	00	025
<b>Batterie</b>						
658	6060 z 107	Batterie 6 V 8 Ah .....	1	—	1	—
—	6060 z 104	Batterie 6 V 12 Ah .....	—	2	—	2
661	1111 z 235	Haken .....	2	2	2	2
662	1396 z 257	Spannband .....	1	1	1	1
—	1146 k 95	Batterieunterlage .....	—	2	—	2
—	1126 z 1	Stützpilz .....	—	2	—	2
—	1236 z 337	Gummiring .....	—	2	—	2
<b>Schlußleuchte</b>						
665	6110 k 65	Brems-Schluß-Kennzeichenleuchte, komplett (ohne Glühlampen) ....	1	1	1	1
—	483 z 344	Rücklichtgehäuse .....	1	1	1	1
—	6090 k 144	Leuchteneinsatz komplett .....	1	1	1	1
—	1857 k 100	Kennzeichenfenster .....	1	1	1	1
—	—	Linsenschraube AM 3,5 × 12 DIN 85 k (zur Befestigung Leuchteneinsatz an Rücklichtgehäuse) .....	1	1	1	1
—	—	Glühlampe G 6 V 5 W DIN 72601 (Osram 5006) zur Kennzeichen- beleuchtung .....	1	—	1	—
—	—	Glühlampe G 12 V 5 W DIN 72601 (Osram 5007) zur Kennzeichen- beleuchtung .....	—	1	—	1
—	—	Zweifadenlampe S 6 V 20/5 W DIN 72601 (Osram 7440) .....	1	—	1	—
—	—	Zweifadenlampe S 12 V 20/5 W DIN 72601 (Osram 7241) .....	—	1	—	1
—	—	Linsensenkschraube AM 6 × 12 DIN 91 k (zur Gehäusebefestigung an Schutzblech oben) .....	2	2	2	2
—	—	Scheibe 6,4 DIN 125 k .....	2	2	2	2
—	—	Federscheibe B 6 DIN 137 k .....	2	2	2	2
—	—	Sechskantmutter M 6 DIN 934 k ....	2	2	2	2
—	—	Sechskantschraube M 6 × 18 DIN 933 k (zur Gehäuse- befestigung an Schutzblech unten)	2	2	2	2
—	—	Scheibe 6,4 DIN 125 k .....	2	2	2	2
—	—	Federscheibe B 6 DIN 137 k .....	2	2	2	2

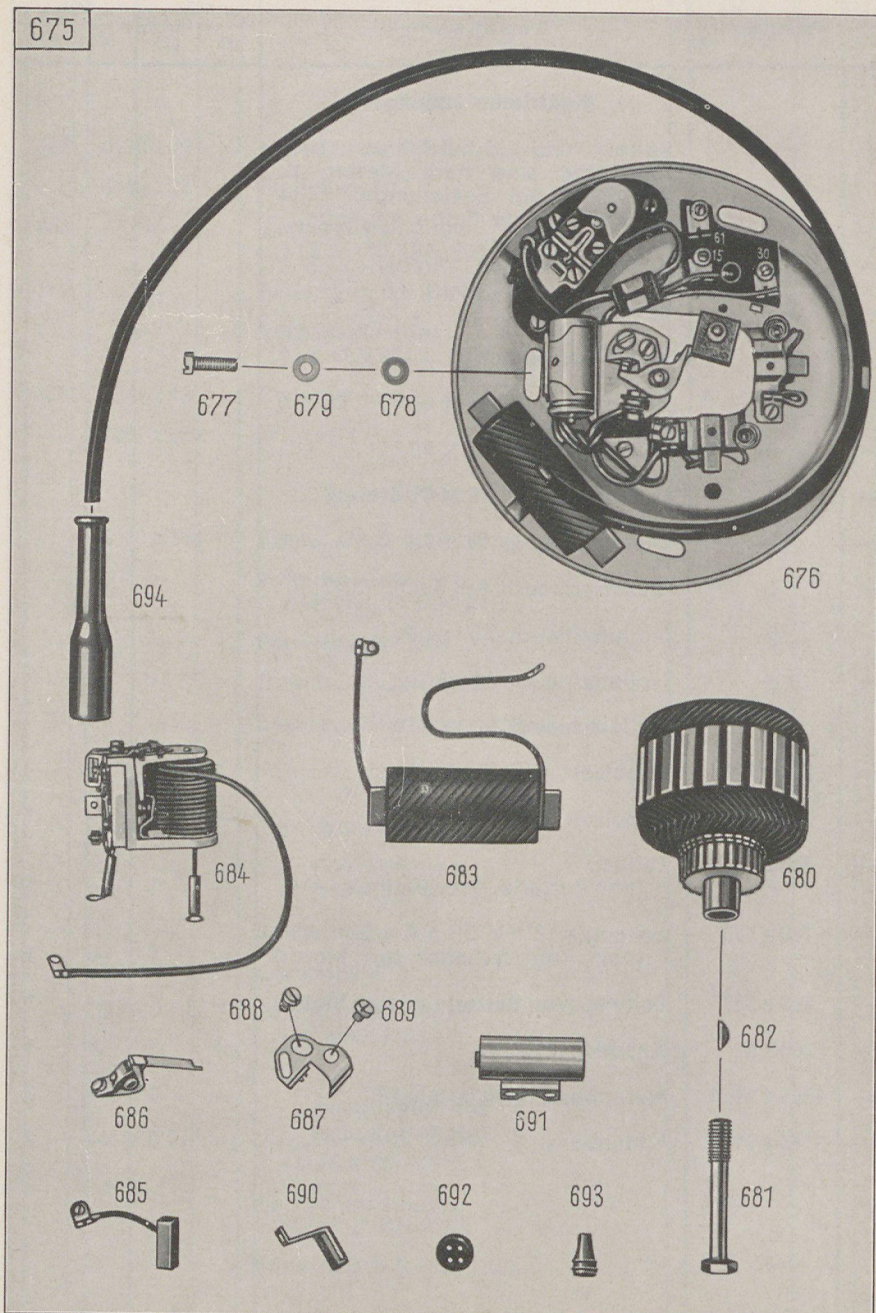
**Tafel 26, Gruppe E: Elektrische Ausrüstung, Signalhorn, Bremslichtschalter, Zündspule, Reglerschalter**

Bild-Nr.	Ersatzteil-Nr.	Benennung	500		502	
			00	025	00	025
<b>Signalhorn</b>						
666	6130 z 21	Signalhorn 6 V .....	1	—	1	—
—	6130 z 22	Signalhorn 12 V .....	—	1	—	1
668	—	Sechskantschraube M 8 × 30 DIN 933 k .....	1	1	1	1
669	—	Federring B 8 DIN 127 k .....	1	1	1	1
670	—	Sechskantmutter M 8 DIN 934 k .....	1	1	1	1
670a	1241 z 13	Zwischenring .....	1	1	1	1
—	2051 z 559	Winkel .....	1	—	1	—
<b>Bremslicht-Druckschalter</b>						
671	6160 z 158	Bremslicht-Druckschalter .....	1	1	1	1
—	—	Zylinderschraube AM 4 × 15 DIN 84 k .....	2	2	2	2
—	—	Federring B 4 DIN 127 k .....	2	2	2	2
—	—	Scheibe 4,3 DIN 125 k .....	2	2	2	2
—	—	Sechskantmutter M 4 DIN 934 k .....	2	2	2	2
<b>Zündspule</b>						
—	6180 z 24	Zündspule vollstg. 12 V .....	—	1	—	1
—	—	Sechskantschraube M 6 × 15, DIN 933 k .....	—	2	—	2
—	—	Zahnscheibe A 6,4 DIN 6797 k .....	—	2	—	2
—	500-16.140	Gummitülle .....	—	1	—	1
—	500-07.900	Entstörstecker Bosch EM/WFG 1/1 .....	1	1	1	1
<b>Reglerschalter</b>						
—	6160 z 240	Reglerschalter Bosch RS/ZDA 60.130/12/4 .....	—	1	—	1
—	—	Sechskantschraube M 5 × 8 DIN 933 k .....	—	4	—	4
—	—	Federring B 5 DIN 127 k .....	—	4	—	4

**Tafel 26, Gruppe E: Elektrische Ausrüstung, Leitungen**

Bild-Nr.	Ersatzteil-Nr.	Benennung	500		502	
			00	025	00	025
		<b>Elektrische Leitungen</b>				
		Kabel und Schutzhüllen bzw. -schläuche sind nach Metern zu bestellen. Bei Bestellungen bitte die gewünschte Farbe angeben.				
—	—	Kabel N Y A F (80 Drähte) .....				
—	—	Kabel B 1,5 .....				
—	—	Kabel doppeladrig .....				
—	—	Gummischlauch 14 × 12 .....				
—	—	Gummischlauch 12 × 10 .....				
—	—	Gummischlauch 10 × 8 .....				
—	—	Gummischlauch 10 × 7 .....				
—	—	Gummischlauch 8 × 6 .....				
—	—	Isolierschlauch 3,5 × 4,5 .....				
—	—	Isolierschlauch 6 × 7 .....				
—	—	Isolierschlauch 8 × 9,4 .....				
—	760 z 259	Kabelsatz vollständig .....	1	—	1	—
—	760 z 328	Kabelsatz vollständig .....	—	1	—	1
—	760 z 334	Leitung (von Batterie + zu Batterie —) ..	—	1	—	1
—	760 z 330	Leitung (vom Reglerschalter zum Motor)	—	1	—	1
—	760 z 332	Leitung (von Batterie — zum Motor)	—	1	—	1
—	1806 z 01	Anschlußschützer .....	1	1	1	1
—	1396 z 51	Spannband } zur Befestigung des Kabelsatzes	—	2	—	2
—	1396 z 216		Spannband } .....	—	2	—

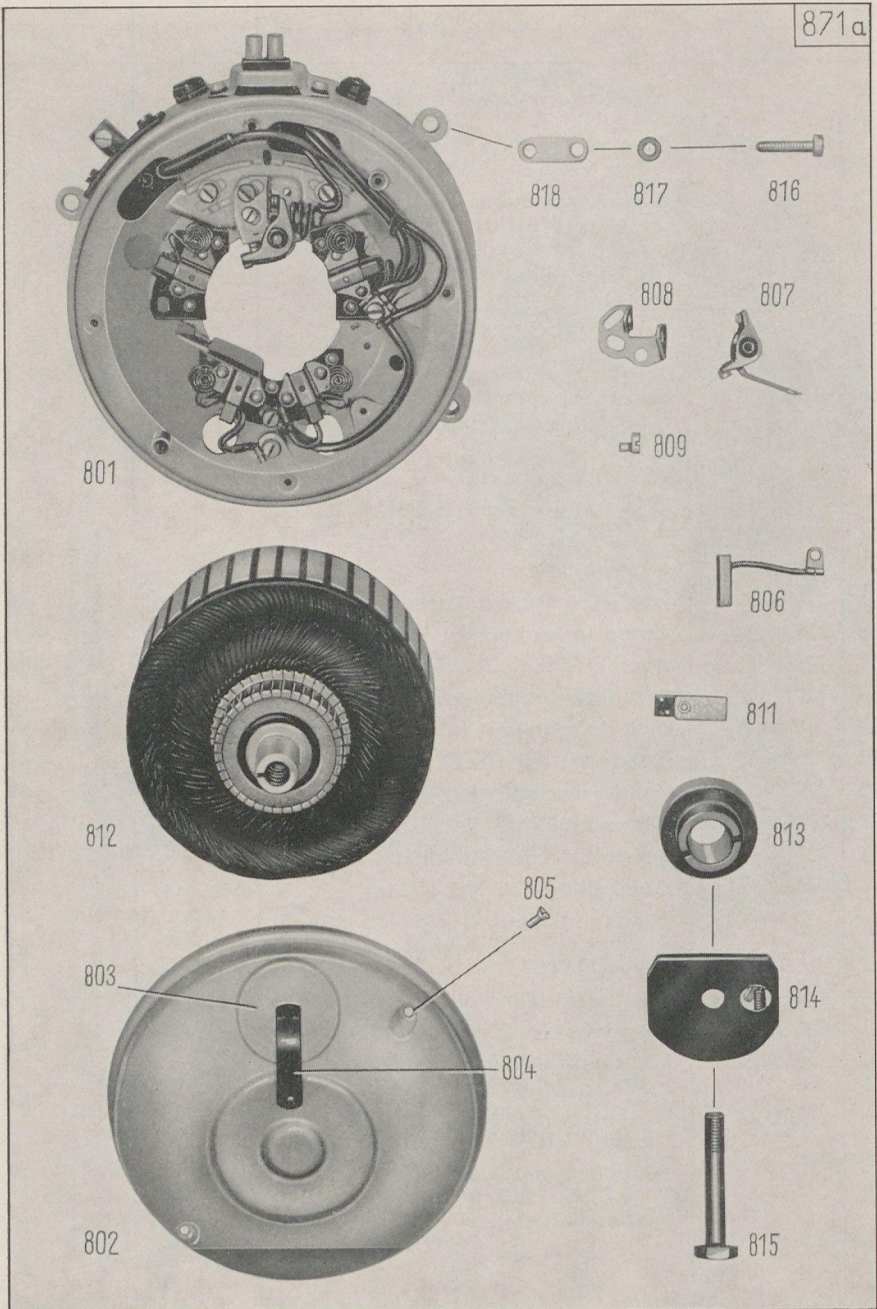
Tafel 27, Gruppe E: a) Elektrische Ausrüstung, Batterie-Lichtzünd-Anlage (Kickstart)



**Tafel 27, Gruppe E: a) Elektrische Ausrüstung, Batterie-Lichtzünd-Anlage (Kickstart)**

Bild-Nr.	Ersatzteil-Nr.	Benennung	500		502	
			00	025	00	025
<b>Batterie-Lichtzünd-Anlage</b>						
676	6070 z 209	Scheibendynamo Typ MLZn 60/6/1600 R .....	1	—	1	—
677	—	Zylinderschraube AM 6 × 18 DIN 84 k (zur Befestigung Scheibendynamo an Kurbelgehäuse) .....	3	—	3	—
678	—	Scheibe 6,4 DIN 125 k .....	3	—	3	—
679	—	Federscheibe B 6 DIN 137 k .....	3	—	3	—
680	2290 k 38	Anker .....	1	—	1	—
681	2291 k 19	Sechskantschraube (zur Befestigung Anker auf Kurbelwelle) .....	1	—	1	—
682	—	Scheibenfeder 4 × 5 DIN 6888 (zum Anker) .....	1	—	1	—
683	2290 k 22	Zündspule ohne Zündkabel .....	1	—	1	—
684	2290 k 37	Flachregler .....	1	—	1	—
—	2299 k 1	Reglerplatte .....	1	—	1	—
685	2290 k 3	Kohlenbürste mit Kabel .....	2	—	2	—
686	2290 k 30	Unterbrecherhebel mit Kontakt ..	1	—	1	—
687	2290 k 31	Kontaktwinkel .....	1	—	1	—
688	2291 k 26	Exzentrerschraube .....	1	—	1	—
689	—	Zylinderschraube M 4 × 6 DIN 84 k ..	1	—	1	—
690	2290 k 6	Blattfeder mit Filz .....	1	—	1	—
691	2290 k 7	Kondensator .....	1	—	1	—
692	2296 k 8	Gummitülle (für Lichtkabel) .....	1	—	1	—
693	2296 k 6	Gummitülle (für Zündkabel) .....	1	—	1	—
—	616 z 241	Gummitülle (für Kabelsatz) .....	1	—	1	—
—	—	Zündkabel (bei Bestellung Länge angeben) 7 $\phi$ × 0,82 mm <sup>2</sup> DIN 72 561 .....	1	—	1	—
—	1441 z 295	Schelle (für Zündleitung) .....	1	—	1	—
—	500-07.900	Entstörstecker Bosch EM/WFG 1/1 ..	1	—	1	—
—	786 k 20	Wasserschutzkappe (kerzenseitig) (Nr. G WS 1 von Fa. Beru) .....	1	—	1	—
—	786 k 21	Wasserschutzkappe (zündkabel-seitig) (Nr. G 2 P von Fa. Beru)	1	—	1	—
—	—	Zündkerze mit Dichtring 14 DIN 72 502 (Bosch W 240 T 1 oder Beru 240/14 u 2) .....	1	—	1	—

Tafel 27a, Gruppe E: a) Elektrische Ausrüstung, Anlasser-Lichtmaschine (Elektrostart)

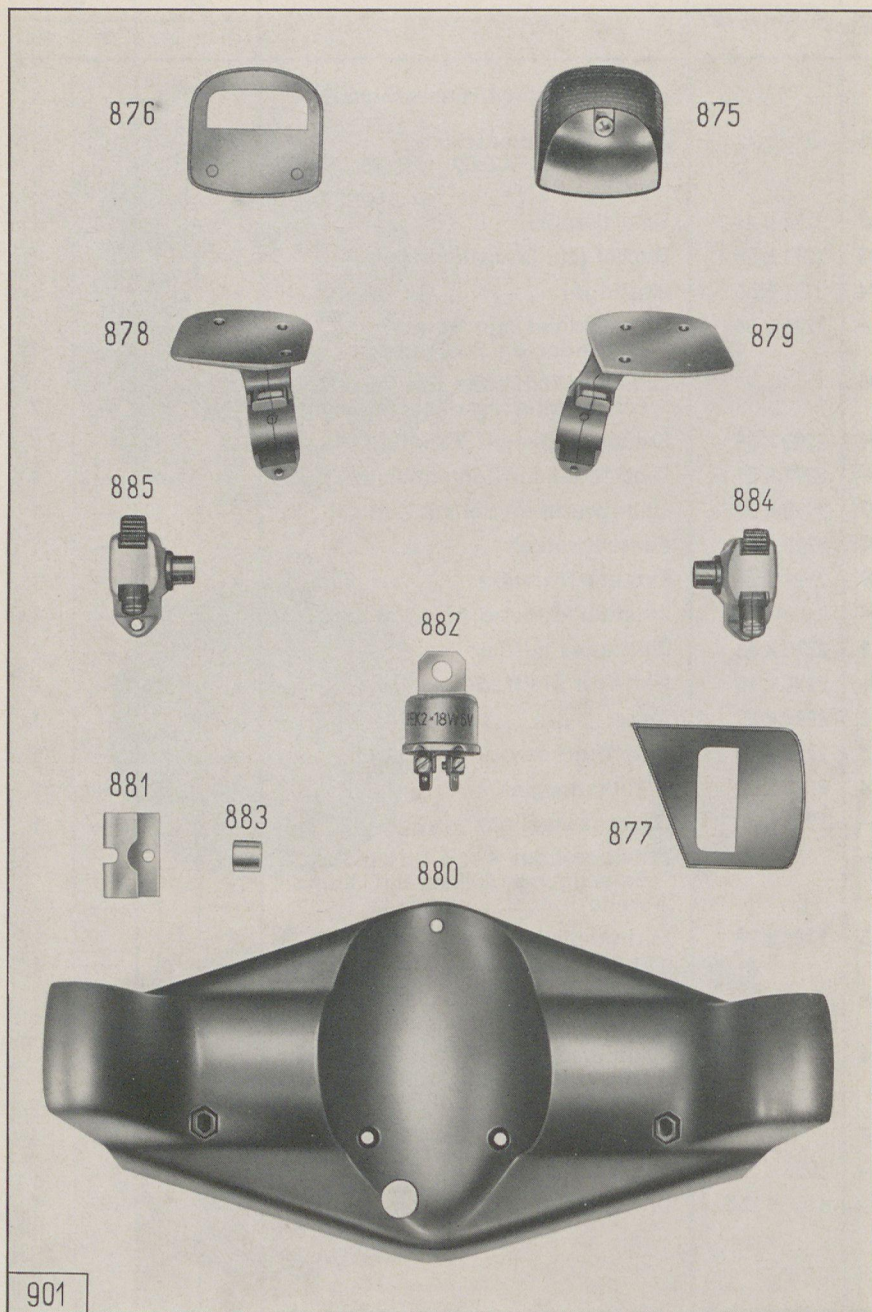




**Tafel 27a, Gruppe E: a) Elektrische Ausrüstung, Anlasser-Lichtmaschine (Elektrostart)**

Bild-Nr.	Ersatzteil-Nr.	Benennung	500		502	
			00	025	00	025
<b>Anlasser-Lichtmaschine</b>						
801	6210 z 7	Anlasser-Lichtmaschine Typ Bosch AZ/DJ 1 R 90/12/1700 + 0.4 L 5 .....	—	1	—	1
802	2291 k 44	Schutzkappe .....	—	1	—	1
803	2291 k 34	Deckel (zur Schutzkappe) .....	—	1	—	1
804	2291 k 35	Blattfeder .....	—	1	—	1
—	2291 k 36	Halbrundniet (zur Befestigung Blattfeder an Schutzkappe) ....	—	1	—	1
805	—	Linsensenkschraube M4 × 6 DIN 88 k (zur Befestigung der Schutzkappe)	—	2	—	2
806	2290 k 58	Kohlenbürste mit Kabel .....	—	4	—	4
—	2291 k 37	Druckfeder für Kohlenbürste .....	—	4	—	4
807	2290 k 30	Unterbrecherhebel mit Kontakt ....	—	1	—	1
808	2290 k 35	Kontaktwinkel .....	—	1	—	1
809	2291 k 26	Exzentrerschraube .....	—	1	—	1
—	—	Zylinderschraube M 4 × 8 DIN 84 k	—	1	—	1
811	2290 k 36	Blattfeder mit Filz .....	—	1	—	1
—	2291 k 15	Niet (zur Blattfeder) .....	—	2	—	2
812	2290 k 60	Anker .....	—	1	—	1
813	2290 k 61	Unterbrechernocken .....	—	1	—	1
814	2290 k 62	Fliehkraftregler .....	—	1	—	1
—	2291 k 38	Feder (zum Fliehkraftregler) .....	—	1	—	1
—	—	Scheibenfeder 4 × 5 DIN 6888 (zur Befestigung Anker auf Kurbel- welle) .....	—	1	—	1
815	2291 k 39	Sechskantschraube (zur Ankerbefestigung) .....	—	1	—	1
—	—	Zündkerze 14 DIN 72 502 (Bosch W 240 T 1 oder Beru 240/14 u 2) ..	—	1	—	1
816	—	Zylinderschraube AM 6 × 25 DIN 84 k (zur Befestigung Anlasser-Licht- maschine an Kurbelgehäuse) ....	—	4	—	4
817	—	Federscheibe B 6 DIN 137 k .....	—	4	—	4
—	1806 k 110	Anschlußschützer .....	—	1	—	1
—	6160 z 238	Druckknopf-Anlaßschalter .....	—	1	—	1

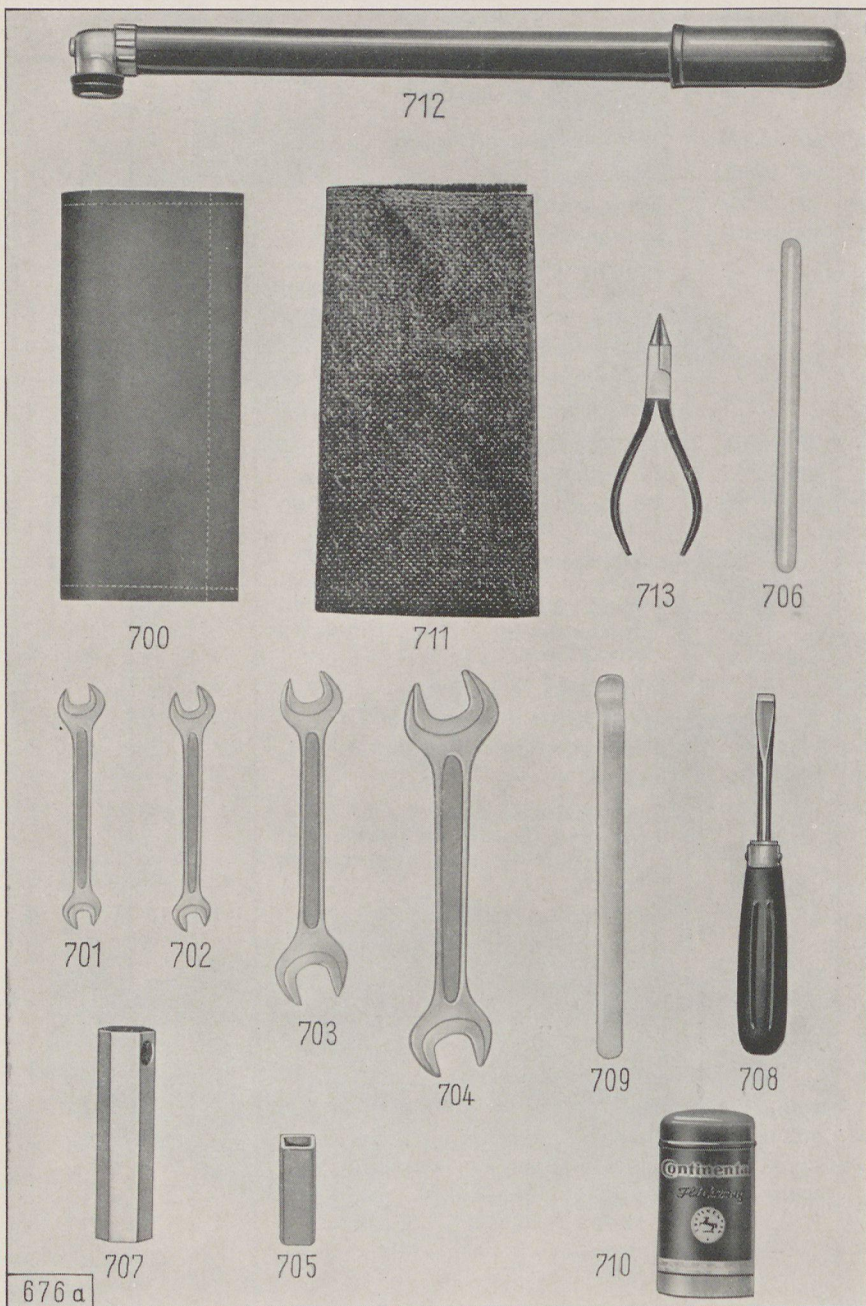
Tafel 28, Gruppe E: b) Blinkanlage



Tafel 28, Gruppe E: b) Blinkanlage

Bild-Nr.	Ersatzteil-Nr.	Benennung	500		502	
			00	025	00	025
<b>Blinkanlage</b>						
875	500-16.700	Blinkleuchte, vollständig .....	4	4	4	4
—	500-16.900	Blinkerglas .....	4	4	4	4
876	500-16.108	Dichtgummi, vorn .....	2	2	2	2
877	500-16.104	Dichtgummi, hinten .....	2	2	2	2
—	—	Zylinderschraube AM 4 × 6 DIN 84 k (zur Befestigung Blinkleuchte an Halter) ..	8	8	8	8
—	—	Federring B 4 DIN 127 k .....	8	8	8	8
—	—	Glühlampe K 6 V 18 W DIN 72 601	4	—	4	—
—	—	Glühlampe K 12 V 18 W DIN 72 601	—	4	—	4
878	500-16.116	Blinkerhalter, links vorn .....	1	1	1	1
879	500-16.117	Blinkerhalter, rechts vorn .....	1	1	1	1
880	500-16.100	Blinkleuchten und Kennzeichenträger .....	1	1	1	1
—	—	Linsenschraube M 5 × 15 DIN 85 k (zur Befestigung Blinkleuchten und Kennzeichenträger an Hinterrad- schutzblech) .....	3	3	3	3
—	—	Scheibe 5,3 DIN 125 k .....	3	3	3	3
—	—	Zahnscheibe A 5,3 DIN 6797 k ....	3	3	3	3
—	—	Sechskantmutter M 5 DIN 934 k ....	3	3	3	3
881	500-16.106	Winkel .....	2	2	2	2
—	—	Zylinderschraube AM 4 × 10 DIN 84 k (Befestigung Winkel an Blinkleuchten und Kennzeichenträger) .....	2	2	2	2
—	—	Zahnscheibe 4,3 DIN 6797 k .....	2	2	2	2
—	—	Sechskantmutter M 4 DIN 934 k ....	2	2	2	2
882	500-16.704	Blinkgeber 6 V .....	1	—	1	—
—	500-16.705	Blinkgeber 12 V .....	—	1	—	1
883	500-16.112	Distanzhülse .....	1	1	1	1
—	—	Scheibe 8,4 DIN 125 k .....	1	1	1	1
—	—	Sechskantmutter M 8 DIN 934 k ....	1	1	1	1
—	6160 z 237	Leistungsverbinder mit Sicherung ..	—	1	—	1
884	500-16.717	Blinkerschalter mit Lichthupe .....	1	1	1	1
885	500-16.715	Abblendschalter mit Horndruckknopf .....	1	1	1	1
—	—	Linsensensschraube AM 4 × 12 DIN 91 k .....	2	2	2	2

Tafel 29, Gruppe W: Werkzeug



Tafel 29, Gruppe W: Werkzeug

Bild-Nr.	Ersatzteil-Nr.	Benennung	500		502	
			00	025	00	025
<b>Werkzeug</b>						
—	6890 k 42	Werkzeugtasche mit Werkzeug ..	1	1	1	1
700	6040 z 263	Werkzeugtasche .....	1	1	1	1
701	—	Doppelschraubenschlüssel 7 × 9 mm DIN 895 k .....	1	1	1	1
702	—	Doppelschraubenschlüssel 8 × 10 mm DIN 895 k .....	1	1	1	1
703	—	Doppelschraubenschlüssel 14 × 17 mm DIN 895 k .....	1	1	1	1
704	—	Doppelschraubenschlüssel 19 × 22 mm DIN 895 k .....	1	1	1	1
705	2021 k 64	Vierkantsteckschlüssel 12 mm SW ..	1	1	1	1
706	1671 z 2	Dorn 10 $\phi$ .....	1	1	1	1
707	2020 z 15	Steckschlüssel 21 mm SW .....	1	1	1	1
708	428-20.113	Schraubenzieher .....	1	1	1	1
—	428-20.114	Schraubenzieher .....	1	1	1	1
709	2001 z 01	Reifenheber .....	2	2	2	2
710	6040 z 269	Gummireparaturkasten .....	1	1	1	1
711	400-20.300	Putztuch .....	1	1	1	1
712	6040 z 255	Luftpumpe .....	1	1	1	1
713	—	Kombinationszange 160 DIN 5244 glatt .....	1	1	1	1

